

Energolux

EAC

РУКОВОДСТВО ПО МОНТАЖУ
И ЭКСПЛУАТАЦИИ

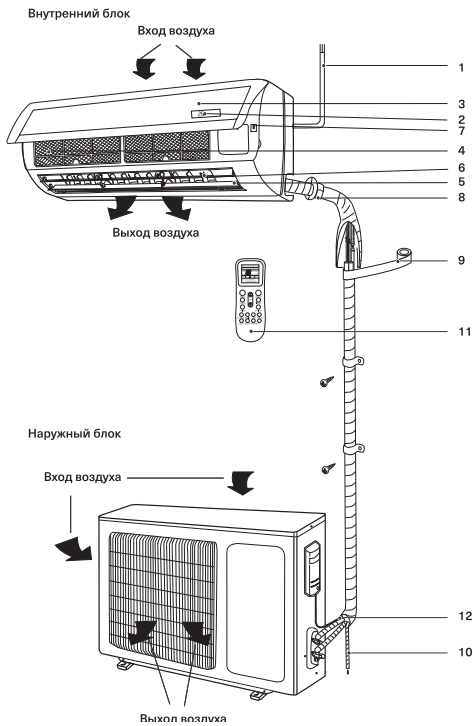
БЛОКИ КОНДИЦИОНЕРОВ
ВОЗДУХА СПЛИТ-СИСТЕМЫ
GENEVA 3
ZURICH 4



СОДЕРЖАНИЕ

Устройство кондиционера.....	3
Габаритные размеры.....	4
Внутренние блоки.....	4
Наружные блоки.....	5
Технические характеристики.....	6
Холодильный контур.....	8
Электрические схемы подключения.....	9
Установка кондиционера.....	13
Установка внутреннего блока.....	13
Установка наружного блока.....	17
Монтаж наружного блока на стену.....	19
Установка дренажного патрубка.....	19
Подключение труб хладагента.....	21
Подключение к внутреннему блоку.....	23
Подключение к наружному блоку.....	24
Проверка на утечку и вакуумирование.....	24
Вакуумирование.....	25
Дозаправка.....	25
Финальное крепление внутреннего блока.....	26
Тестовый запуск.....	26
Управление кондиционером.....	27
Индикация пульта.....	29
Установка Wi-Fi.....	31
Подключение к Wi-Fi модулю.....	32
Коды ошибок.....	34

УСТРОЙСТВО КОНДИЦИОНЕРА



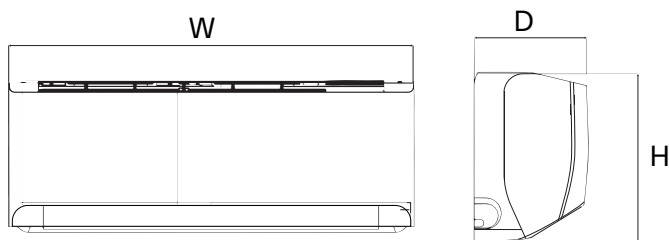
- 1 – Шнур питания.
- 2 – Дисплей.
- 3 – Передняя панель.
- 4 – Воздушный фильтр-сетка.
- 5 – Горизонтальные жалюзи.
- 6 – Вертикальные жалюзи.
- 7 – Кнопка ручного выключения.
- 8 – Межблочная трасса для хладагента*.
- 9 – Изоляция*.
- 10 – Дренажная трасса*.
- 11 – Пульт дистанционного управления.
- 12 – Соединительная трасса*.

Воздухозаборная решетка	Воздух из помещения забирается через эту секцию и проходит через воздушный фильтр, на котором задерживается пыль.
Воздуховыпускная решетка	Кондиционированный воздух выходит из кондиционера через воздуховыпускную решетку.
Пульт ДУ	С помощью беспроводного пульта ДУ, можно включать и выключать кондиционер, выбирать режим работы, регулировать температуру, скорость вращения вентилятора, устанавливать работу кондиционера по таймеру, регулировать угол наклона жалюзи.
Межблочная трасса для хладагента	Внутренний и наружный блоки кондиционера соединены между собой медными трубками по которым течет хладагент.
Наружный блок	В наружном блоке находится компрессор, мотор-вентилятор, теплообменник и другие электрические части.
Дренажный шланг	Влага из воздуха конденсируется и отводится наружу через дренажный шланг.

* Не входит в комплект поставки.

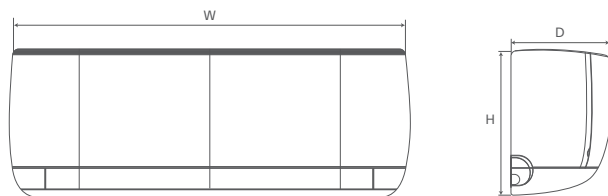
ГАБАРИТНЫЕ РАЗМЕРЫ

Внутренний блок GENEVA 3



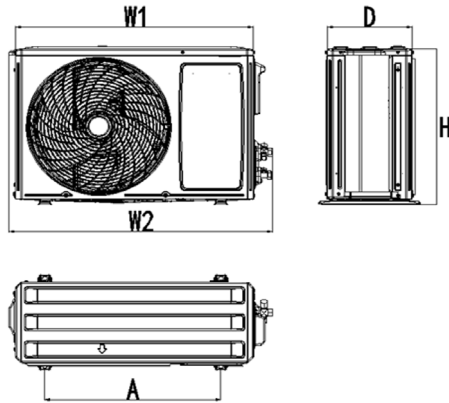
Модель Energolux	Габариты W*H*D (мм)
SAS07G3-AI SAS09G3-AI SAS12G3-AI	788x292x198
SAS18G3-AI	940x316x224
SAS24G3-AI	1121x329x231

Внутренний блок ZURICH 4



Модель Energolux	Габариты W*H*D (мм)
SAS07Z4-AI SAS09Z4-AI SAS12Z4-AI	792x292x201
SAS18Z4-AI	940x316x224
SAS24Z4-AI	1132x330x232

Наружный блок GENEVA 3, ZURICH 4



Модель Energolux	W1(W2)*H*D (мм)	A (мм)
SAU07G3-AI SAU09G3-AI	649(719)x456x244	475
SAU12G3-AI	705(780)*530*280	475
SAU18G3-AI	785(867)*555*300	540
SAU24G3-AI	900(965)*700*350	615

Модель Energolux	W1(W2)*H*D (мм)	A (мм)
SAU07Z4-AI SAU09Z4-AI	649(719)x456x244	475
SAU12Z4-AI	705(780)*530*280	475
SAU18Z4-AI	785(867)*555*300	540
SAU24Z4-AI	900(965)*700*350	615

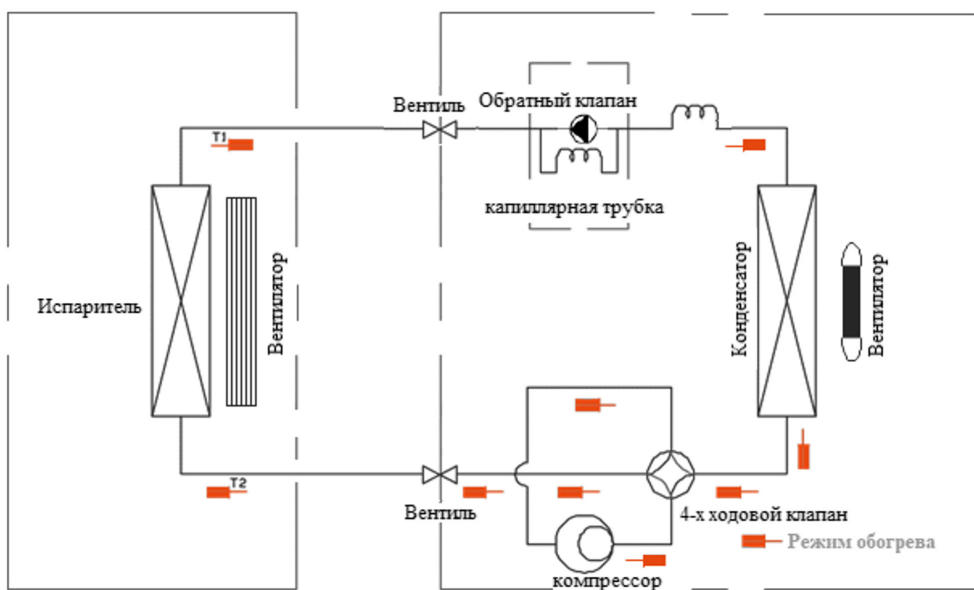
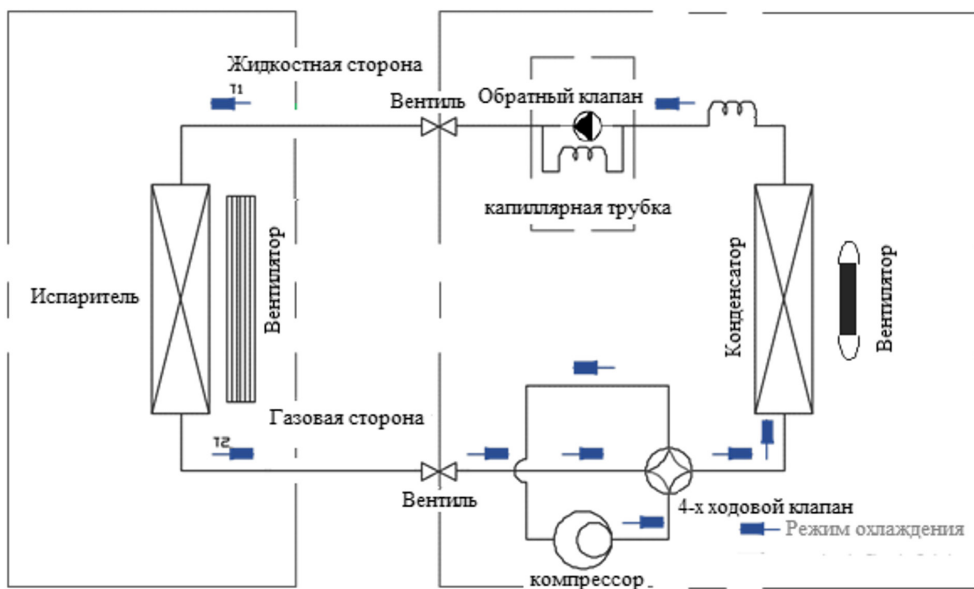
ТЕХНИЧЕСКИЕ ХАРАКТЕРИСТИКИ GENEVA 3

Модель		SAS07G3-AI SAU07G3-AI	SAS09G3-AI SAU09G3-AI	SAS12G3-AI SAU012G3-AI	SAS18G3-AI SAU18G3-AI	SAS24G3-AI SAU24G3-AI	
Производительность, Вт	Охлаждение	2300 (300-2500)	2650 (600-3100)	3600 (800-4100)	5300 (1300-5700)	7300 (1800-7400)	
	Обогрев	2400 (600-2600)	2700 (800-3400)	3800 (1000-4200)	5500 (1300-5850)	7800 (1800-8000)	
Потребляемая мощность, Вт	Охлаждение	680 (120-1200)	810 (100-1600)	1180 (100-1600)	1650 (290-2100)	2200 (230-2760)	
	Обогрев	830 (120-1400)	720 (300-1500)	1100 (300-1600)	1470 (250-1800)	2200 (230-2530)	
Энергоэффективность, кВт/кВт	Охлаждение	EER / Класс	3,25/A	3,25/A	3,25/A	3,21/A	3,21/A
		SEER / Класс	6,1/A++	6,5/A++	6,2/A++	6,5/A++	6,5/A++
	Обогрев	COP / Класс	3,61/A	3,61/A	3,61/A	3,56/A	3,72/A
		SCOP / Класс	4,0/A+	4,0/A+	4,0/A+	4,0/A+	4,0/A+
Рабочий ток, А	Охлаждение	3,6 (0,9-6,9)	3,6 (0,9-6,9)	5,4 (0,7-7,8)	7,8 (2,2-9,3)	10 (1-12)	
	Обогрев	3,2 (1,3-6,9)	3,2 (1,3-6,9)	5,1 (1,5-8,0)	6,5 (2,0-8,0)	9,5 (1-11)	
Электропитание		1 фаза, 220-240В, 50 Гц					
Сторона подключения		Наружный блок					
Максимальная длина фреонапровода, м		20	20	20	20	25	
Максимальный перепад высот, м		10	10	10	10	10	
Диаметр жидкостной трубы, мм (дюймы)		6.35(1/4")	6.35(1/4")	6.35(1/4")	6.35(1/4")	6.35(1/4")	
Диаметр газовой трубы, мм (дюймы)		9.52(3/8")	9.52(3/8")	9.52(3/8")	12.70(1/2")	15.88(5/8")	
Внутренний блок		SAS07G3-AI	SAS09G3-AI	SAS12G3-AI	SAS18G3-AI	SAS24G3-AI	
Расход воздуха, м ³ /ч		600	600	600	850	1300	
Осушение, л/ч		1,3	1,3	1,7	2,5	3,1	
Уровень шума внутреннего блока, дБ(А)		22	22	23	25	27	
Диаметр дренажной трубы, мм		16,9	16,9	16,9	16,9	16,9	
Размеры (В x Ш x Г), мм	Без упаковки	788×292×198	788×292×198	788×292×198	940×316×224	1121×329×231	
	В упаковке	880×370×290	880×370×290	880×370×290	1010×385×307	1210×400×327	
Вес, кг	Без упаковки	8,5	8,5	8,5	11	14	
	В упаковке	11	11	11	14	17	
Наружный блок		SAU07G3-AI	SAU09G3-AI	SAU12G3-AI	SAU18G3-AI	SAU24G3-AI	
Компрессор	Тип	Роторный	Роторный	Роторный	Роторный	Роторный	
	Бренд	GMCC	GMCC	GMCC	SANYO	SANYO	
Скорость вентилятора наружного блока, об/мин		1280	1280	1280	1330	1330	
Уровень звукового давления, дБ(А)		50	50	55	57	59	
Гарантированный диапазон рабочих температур наружного воздуха, °С	Охлаждение	-15 ~ +48 °С					
	Обогрев	-20 ~ +32 °С					
Заводская заправка хладагента R32 (до 5 м), г		550	550	560	1030	1300	
Дополнительная заправка хладагента, г/м		20	20	20	30	30	
Размеры (В x Ш x Г), мм	Без упаковки	649×456×244	649×456×244	705×530×280	785×555×300	900×700×350	
	В упаковке	760×510×315	760×510×315	825×595×345	903×615×382	1015×762×425	
Вес, кг	Без упаковки	18	18	21	27	39	
	В упаковке	21	21	24	30	42	

ТЕХНИЧЕСКИЕ ХАРАКТЕРИСТИКИ ZURICH 4

Модель		SAS07Z4-AI/ SAU07Z4-AI	SAS09Z4-AI/ SAU09Z4-AI	SAS12Z4-AI/ SAU12Z4-AI	SAS18Z4-AI/ SAU18Z4-AI	SAS24Z4-AI/ SAU24Z4-AI	
Производительность, Вт	Охлаждение	2300(600-2600)	2650(600-3100)	3500(800-4100)	5300(1300-5700)	7200(1800-7400)	
	Обогрев	2400(800-2700)	2700(800-3400)	3800(1000-4100)	5500(1300-5850)	7800(1800-8000)	
Потребляемая мощность, Вт	Охлаждение	670(100-1000)	810(100-1600)	1180(100-1600)	1650(290-2100)	2200(230-2760)	
	Обогрев	640(110-1250)	720(300-1500)	1100(300-1600)	1470(250-1800)	2200(230-2530)	
Энергоэффективность, кВт/кВт	Охлаждение	EER / Класс	3,23 / A	3,23 / A	3,00 / A	3,09 / A	2,99 / A
		SEER / Класс	6,5/ A++	6,5/ A++	6,1/ A++	6,5/ A++	6,5/ A++
	Обогрев	COP / Класс	3,14/A	3,14/A	2,53/A	2,48/A	3,14/A
	Обогрев	SCOP / Класс	4,0/ A+	4,0/ A+	4,0/ A+	4,0/ A+	4,0/ A+
Рабочий ток, А	Охлаждение	3,55 (0,53-5,7)	3,6 (0,9-6,9)	5,4 (0,7-7,8)	7,8 (2,2-9,3)	10 (1-12)	
	Обогрев	2,8 (1,2-6,4)	3,2 (1,3-6,9)	5,1 (1,5-8,0)	6,5 (2,0-8,0)	9,5 (1-11)	
Электропитание		1 фаза, 220-240В, 50 Гц					
Сторона подключения		Наружный блок					
Максимальная длина фреонопровода, м		20	20	22	25	25	
Максимальный перепад высот, м		10	10	10	10	10	
Диаметр жидкостной трубы, мм (дюймы)		6,35 (1/4")	6,35 (1/4")	6,35 (1/4")	6,35 (1/4")	6,35 (1/4")	
Диаметр газовой трубы, мм (дюймы)		9,52 (3/8")	9,52 (3/8")	9,52 (3/8")	12,70 (1/2")	15,88 (5/8")	
Внутренний блок		SAS07Z4-AI	SAS09Z4-AI	SAS12Z4-AI	SAS18Z4-AI	SAS24Z4-AI	
Расход воздуха, м ³ /ч		600	600	600	850	1300	
Осушение, л/ч		1,1	1,3	1,7	2,5	3,1	
Уровень шума внутреннего блока, дБ(А)		22	22	23	25	27	
Диаметр дренажной трубы, мм		16,9	16,9	16,9	16,9	16,9	
Размеры (В x Ш x Г), мм	Без упаковки	792×292×201	792×292×201	792×292×201	940×316×224	1132×330×232	
	В упаковке	880×370×290	880×370×290	880×370×290	1010×385×307	1210×400×327	
Вес, кг	Без упаковки	8,5	8,5	8	11	14	
	В упаковке	11	11	10	14	17	
Наружный блок		SAU07Z4-AI	SAU09Z4-AI	SAU12Z4-AI	SAU18Z4-AI	SAU24Z4-AI	
Компрессор	Тип	Роторный	Роторный	Роторный	Роторный	Роторный	
	Бренд	GMCC	GMCC	GMCC	SANYO	SANYO	
Скорость вентилятора наружного блока, об/мин		1280	1280	1280	1330	1280	
Уровень шума наружного блока, дБ(А)		50	50	55	57	59	
Гарантированный диапазон рабочих температур наружного воздуха, °С	Охлаждение	-15 ~ +48 °С					
	Обогрев	-20 ~ +32 °С					
Заводская заправка хладагента R32 (до 5 м), г		550	550	560	1030	1300	
Дополнительная заправка хладагента, г/м		20	20	20	30	30	
Размеры (В x Ш x Г), мм	Без упаковки	649×456×244	649×456×244	705×530×280	785×555×300	900×700×350	
	В упаковке	760×510×315	760×510×315	825×595×345	903×615×382	1015×762×425	
Вес, кг	Без упаковки	18	18	21	27	39	
	В упаковке	21	21	24	30	42	

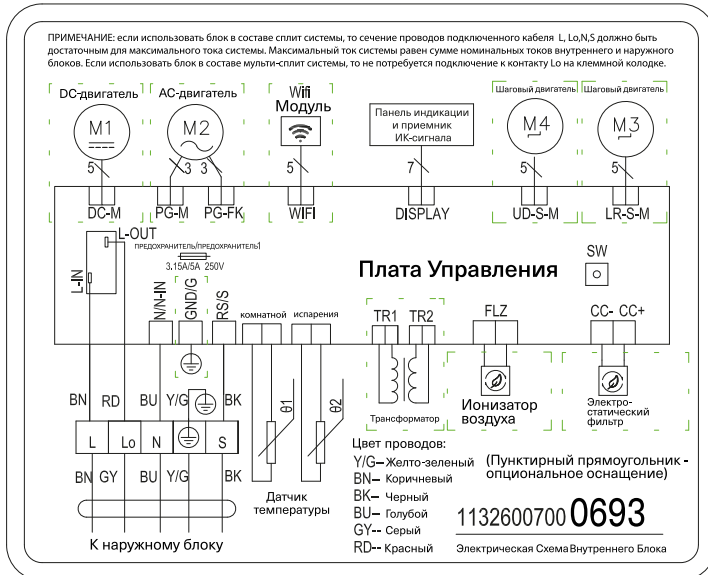
ХОЛОДИЛЬНЫЙ КОНТУР



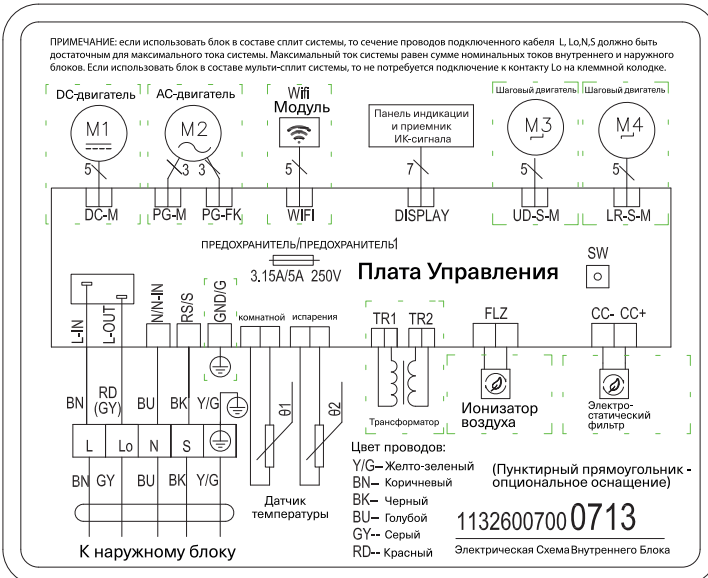
ЭЛЕКТРИЧЕСКИЕ СХЕМЫ ПОДКЛЮЧЕНИЯ

Внутренние блоки GENEVA 3

SAS07G3-AI, SAS09G3-AI, SAS12G3-AI, SAS18G3-AI

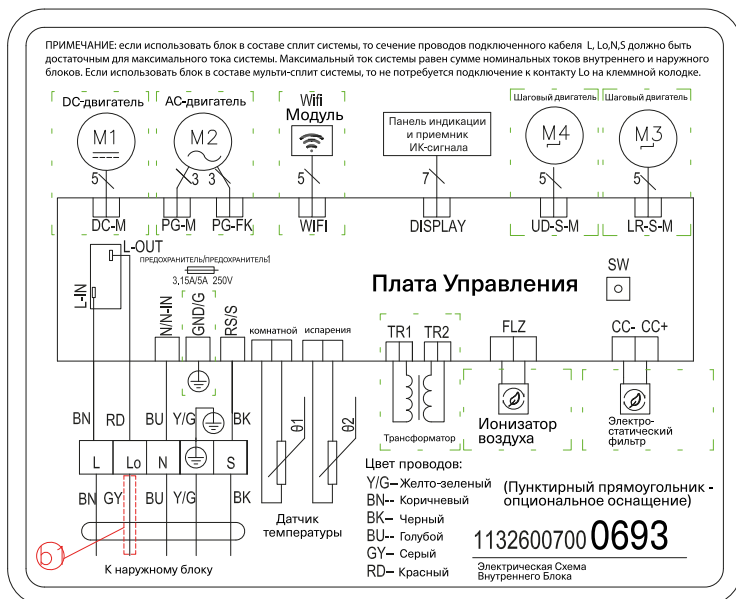


SAS24G3-AI

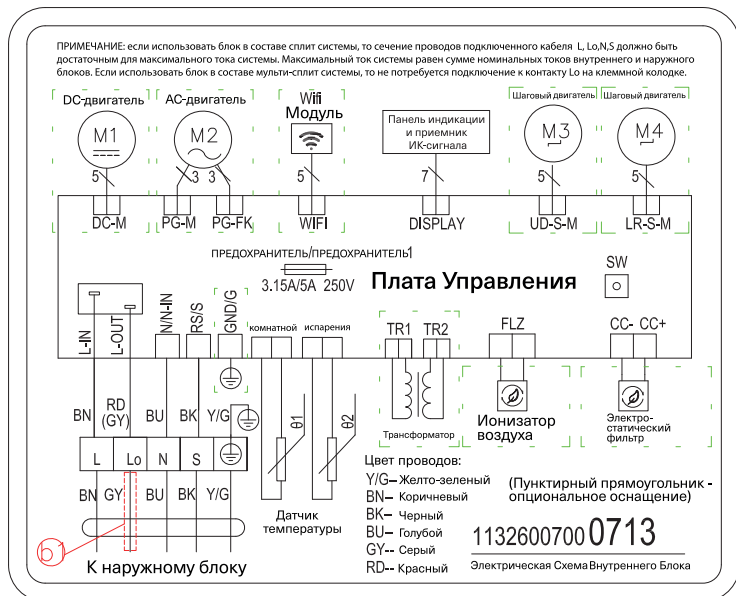


Внутренние блоки ZURICH 4

SAS07Z4-AI, SAS09Z4-AI, SAS12Z4-AI, SAS18Z4-AI

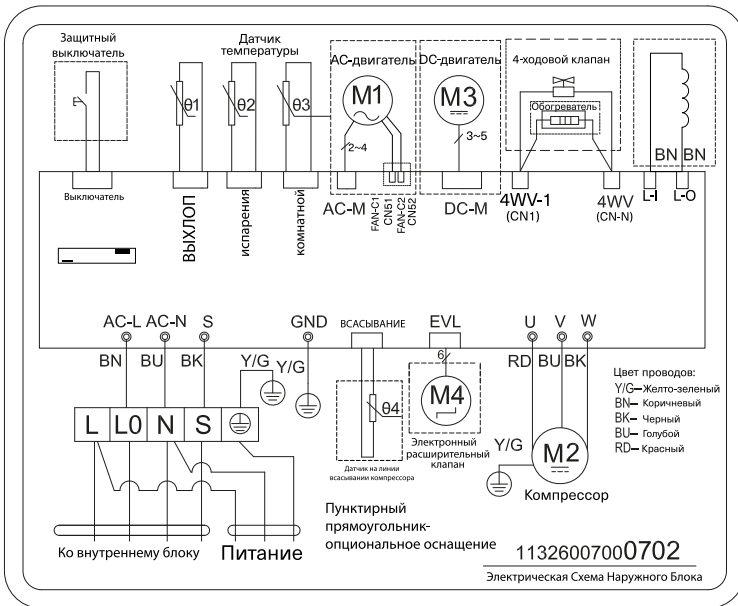


SAS24Z4-AI

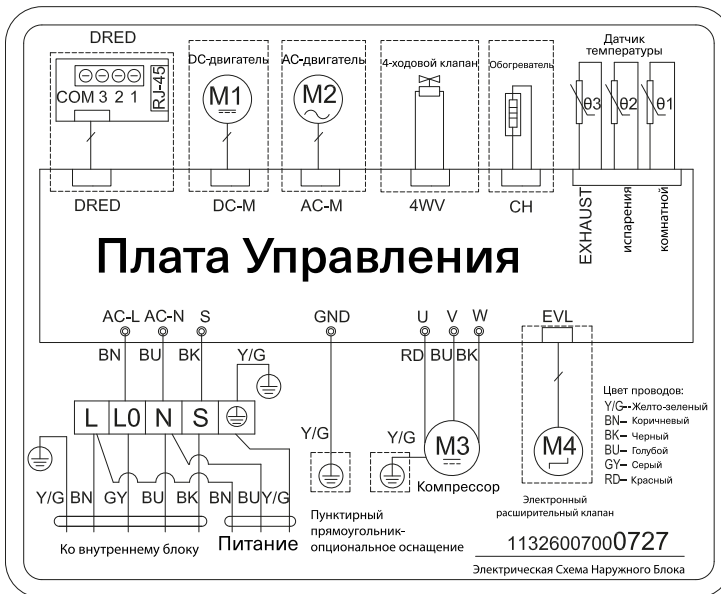


Наружные блоки GENEVA 3

SAU07G3-AI, SAU09G3-AI, SAU12G3-AI, SAU18G3-AI



SAU24G3-AI



Наружные блоки ZURICH 4

SAU07Z4-AI, SAU09Z4-AI, SAU12Z4-AI, SAU18Z4-AI, SAU24Z4-AI

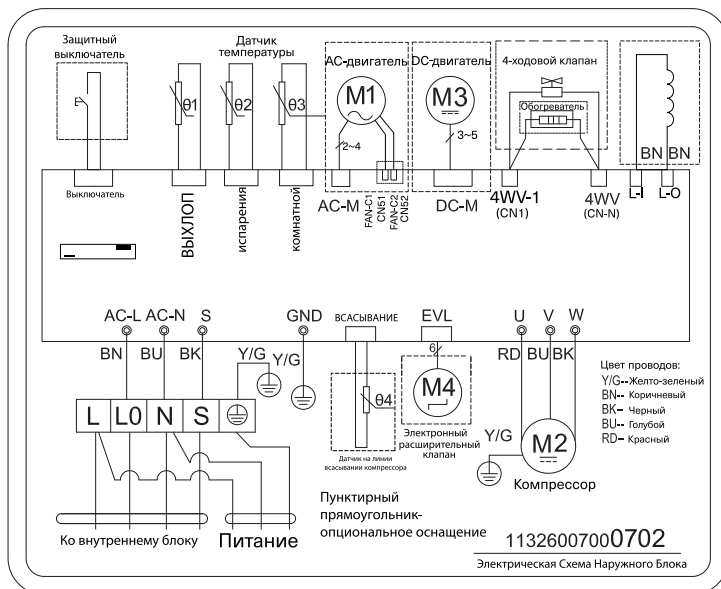
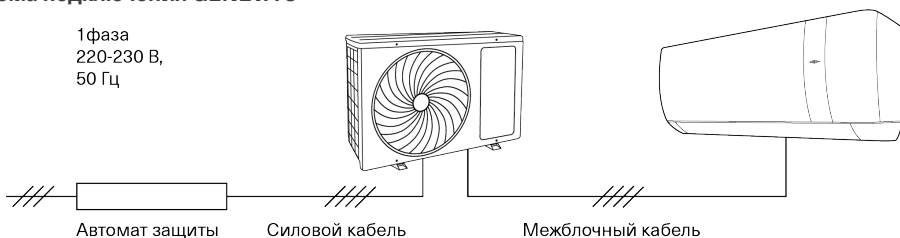


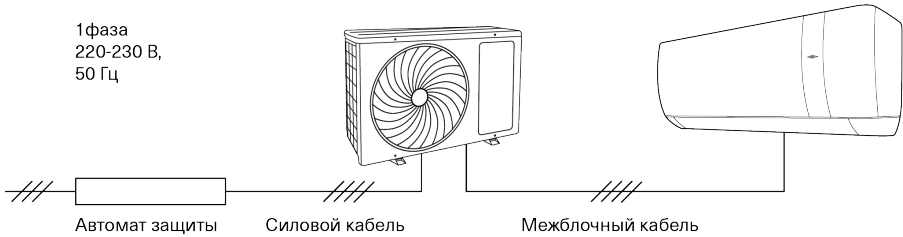
Схема подключения GENEVA 3

1 фаза
220-230 В,
50 Гц



Модель	Силовой кабель	Автомат защиты	Кабель межблочный
SAS07G3-AI/ SAU07G3-AI	3*2,5	10 А	4*1,5
SAS09G3-AI/ SAU09G3-AI	3*2,5	10 А	4*1,5
SAS12G3-AI/ SAU12G3-AI	3*2,5	16 А	4*1,5
SAS18G3-AI/ SAU18G3-AI	3*2,5	16 А	4*1,5
SAS24G3-AI/ SAU24G3-AI	3*4	25 А	4*2,5

Схема подключения ZURICH 4

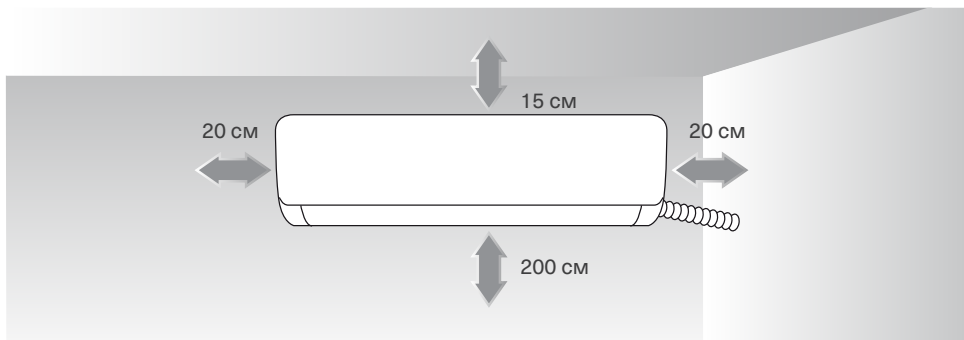


Модель	Силовой кабель	Автомат защиты	Кабель межблочный
SAS07Z4-AI/ SAU07Z4-AI	3*2,5	10 А	4*1,5
SAS09Z4-AI SAU09Z4-AI	3*2,5	10 А	4*1,5
SAS12Z4-AI SAU12Z4-AI	3*2,5	16 А	4*1,5
SAS18Z4-AI SAU18Z4-AI	3*2,5	16 А	4*1,5
SAS24Z4-AI SAU24Z4-AI	3*4	25 А	4*2,5

УСТАНОВКА КОНДИЦИОНЕРА

Установка внутреннего блока

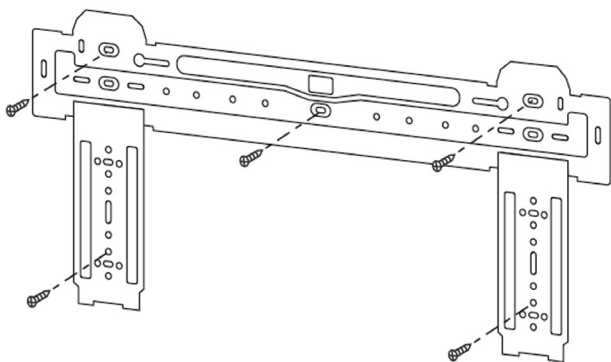
Выберите место для установки, соблюдая указанные расстояния.



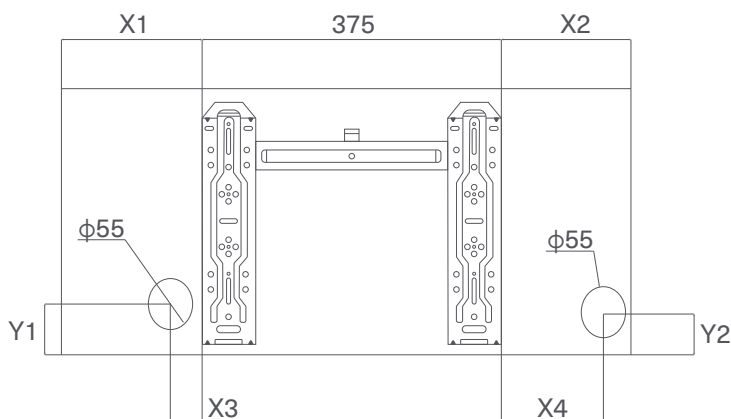
20 см – необходимое пространство до стены
15 см – необходимо пространство до потолка
200 см – необходимо пространство до пола

Приложите монтажную пластину внутреннего блока к стене, примерьте ее положение, используя монтажный уровень. Отметьте через отверстия в пластине места ее крепления к стене. Прочно закрепите монтажную пластину внутреннего блока шурупами. Убедитесь в том, что она расположена без перекосов. Перекос внутреннего блока кондиционера может привести к появлению проблем отвода дренажа.

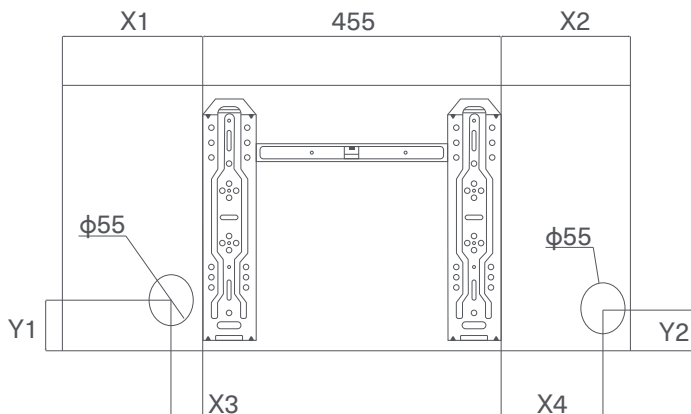
Пример расстановки мест креплений



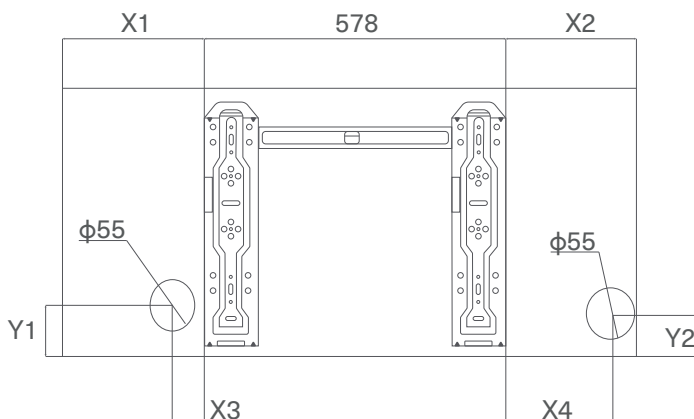
Расположение монтажной пластины GENEVA 3



Модель	Размеры					
SAS07G3-AI, SAS09G3-AI, SAS12G3-AI	X1	X2	X3	X4	Y1	Y2
	182	229	38	186	58	58

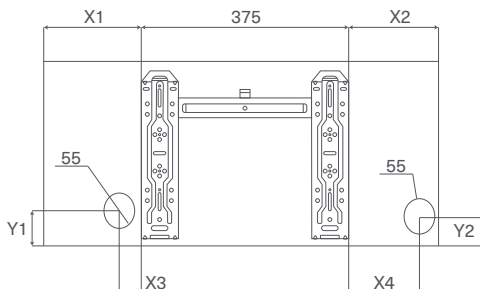


Модель	Размеры					
SAS18G3-AI	X1	X2	X3	X4	Y1	Y2
	216	264	52	219	60	63

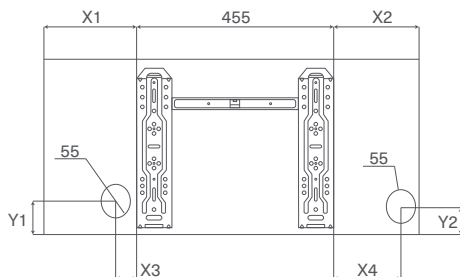


Модель	Размеры					
SAS24G3-AI	X1	X2	X3	X4	Y1	Y2
	241	302	68	251	56	63

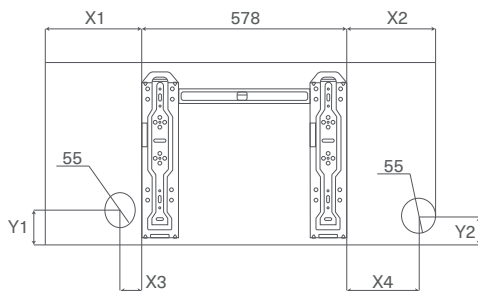
Расположение монтажной пластины ZURICH 4



Модель	Размеры					
SAS07Z4-AI, SAS09Z4-AI, SAS12Z4-AI	X1	X2	X3	X4	Y1	Y2
	185	235	36	188	54	58

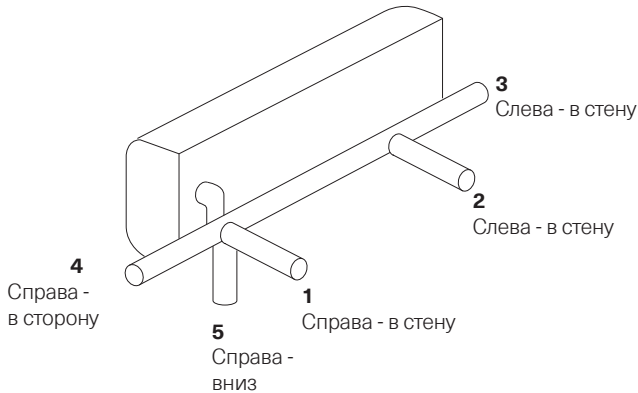


Модель	Размеры					
SAS18Z4-AI	X1	X2	X3	X4	Y1	Y2
	220	264	54	217	56	63

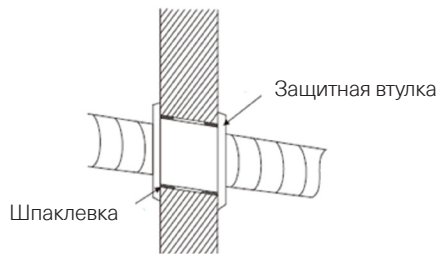


Модель	Размеры					
SAS24Z4-AI	X1	X2	X3	X4	Y1	Y2
	249	310	68	251	52	63

Подключение трубопровода хладагента выполняется после окончания установки внутреннего блока кондиционера. При выборе места установки учитывайте расположение труб холодильного контура, дренажного шланга, проводов, соединяющих внутренний блок с линией питания и наружным блоком. Трубопроводы могут быть подведены в точках 1, 2, 3, 4 и 5, как показано на рисунке ниже. Если трубопроводы подведены в точках 3, 4 и 5, необходимо обеспечить соответствующий паз в панели внутреннего блока.



Определите расположение отверстия в стене. Просверлите отверстие диаметром 65 или 80 мм (в зависимости от модели) с уклоном наружу вниз под углом 5°-10°. Поместите в отверстие защитную втулку. Это защитит края отверстия и поможет герметизировать его после завершения монтажа.



Установка наружного блока

Выберите подходящее место для установки наружного блока, руководствуясь следующими критериями:

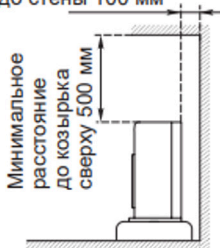
- Выберите поверхность установки, которая может выдержать вес оборудования, не будет передавать и производить шум и вибрацию при работе оборудования.
- Защитите оборудование от дождя и прямых солнечных лучей. В местах возможного выпадения снега должны быть предприняты соответствующие меры по предотвращению нарастания льда.

- Устанавливайте оборудование в хорошо вентилируемом месте. Вокруг кондиционера должно быть достаточно свободного пространства для монтажа и технического обслуживания. Не должно быть препятствий входу и выходу воздуха из кондиционера.

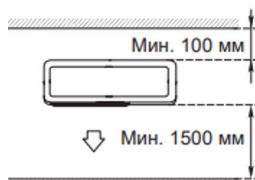
Для соблюдения расстояния от стен и ограждений воспользуйтесь следующими схемами:

Размещение под козырьком

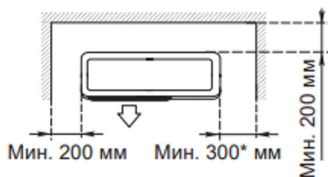
Минимальное расстояние от задней стенки наружного блока до стены 100 мм



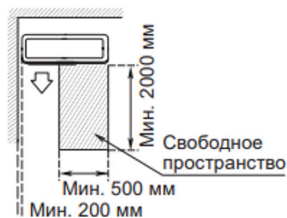
Размещение наружного блока с препятствиями спереди и сзади



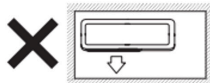
Размещение в нише со свободным выходом воздушного потока вперед



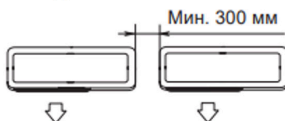
Рекомендуемое пространство для сервисного обслуживания



Запрещено монтировать наружный блок в месте с препятствиями со всех четырех сторон, даже если сверху открытое пространство



Расстояние между двумя параллельно установленными блоками должно быть не меньше 300 мм



Если в том месте, где устанавливается наружный блок, бывает сильный ветер (например, на морском побережье), разместите блок так, чтобы воздуховыпускное отверстие было под углом 90° или установите экран (ветрозащитную панель). В противном случае вентилятор кондиционера не сможет нормально работать при сильном ветре.

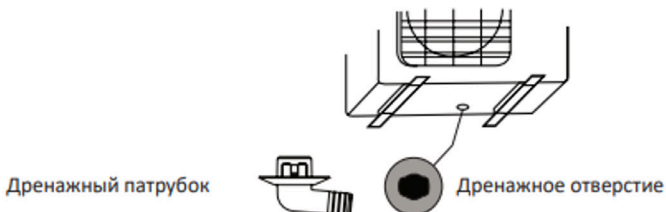


Монтаж наружного блока на стену:

- Выберите кронштейны, способные выдерживать вес наружного блока.
- Убедитесь в том, что стена выполнена из кирпича, бетона или аналогичного прочного материала. Стена должна быть способна выдержать вес, не менее чем в четыре раза превосходящий вес блока.
- Отметьте положение отверстий для кронштейнов, ориентируясь на габаритные размеры блока.
- Просверлите отверстия для крепления кронштейнов.
- Надежно закрепите кронштейны на стене.
- При помощи монтажного уровня убедитесь в том, что монтажные кронштейны расположены горизонтально.
- Поднимите блок и поместите монтажные опоры блока на кронштейны.
- Надежно прикрепите блок к кронштейнам болтами. Используйте резиновые прокладки для снижения вибрации и шума.

Установка дренажного патрубка:

- Вставьте дренажный патрубок в отверстие в поддоне блока. Дренажный патрубок зафиксируется на месте со щелчком.
- Присоедините удлинитель дренажного шланга (не входит в комплект) к дренажному патрубку, чтобы отводить воду от блока в режиме нагрева.



В режиме обогрева наружный блок выделяет конденсат. Выберите место установки так, чтобы кондиционер и земля под ним не смачивались конденсатом, чтобы не было риска повреждения прибора при замерзании воды.

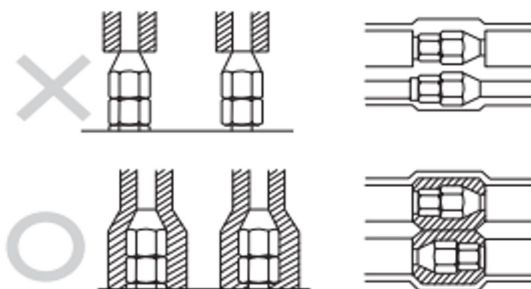
При активном использовании устройства при температуре ниже 0°C дренаж может замерзнуть и повредить теплообменник или крыльчатку вентилятора наружного блока. В таком случае рекомендуется установка нагревателя поддона наружного блока.

Монтаж межблочной трассы

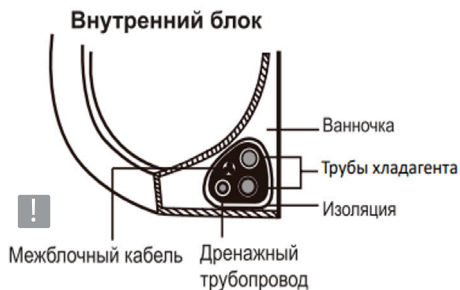
При подключении электропитания через стационарную проводку, необходимо установить устройство защиты от перенапряжения и автоматический выключатель. Подключайте блок только к розетке индивидуальной линии. Запрещается подключать к этой розетке другие электрические приборы. Диаметр кабеля электропитания, сигнального кабеля, номиналы предохранителя и выключателя определяются максимальным током, потребляемым блоком.

При всех работах с трубами хладагента, в том числе и при прокладке теплоизоляции, исключите попадание любых посторонних предметов (крупных и мелких предметов, пыли, стружки, воды и т.д.) во внутрь труб. Для этого используйте специальные заглушки или другие изоляционные материалы.

Необходимо теплоизолировать все места соединения труб (а после соединения с внутренним блоком - и штуцеров) газовой и жидкостной линии. Между отрезками изоляции не должно быть зазора.



Специальной изоляционной или войлочной лентой свяжите вместе трубы хладагента, межблочный кабель и дренажный шланг как показано на рисунке ниже. Расположите дренажный шланг под трубопроводом хладагента (размещение дренажного шланга в верхней части связки может привести к переливу дренажного поддона и, как следствие, к заливу помещения водой)



Специальной изоляционной или войлочной лентой свяжите вместе трубы хладагента, межблочный кабель и дренажный шланг как показано на рисунке ниже. Расположите дренажный шланг под трубопроводом хладагента (размещение дренажного шланга в верхней части связки может привести к переливу дренажного поддона и, как следствие, к заливу помещения водой)

Убедитесь в отсутствии подъемов, перекручиваний и перегибов на всем протяжении дренажного шланга.



Внимание!

Не перекручивайте сливной шланг

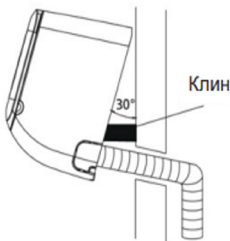
Не создавайте гидрозатвор

Не устанавливайте дренажный шланг в воду или емкость, в которую будет собираться вода.



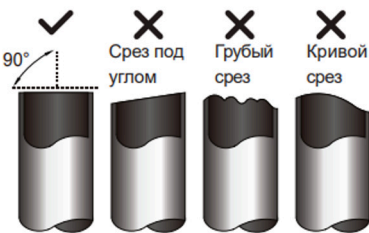
Подключение труб хладагента

Если отверстие в стене расположено сбоку от внутреннего блока, удалите съемную пластмассовую панель с соответствующей стороны блока. Если отверстие в стене расположено за блоком, оставьте съемную крышку на месте.



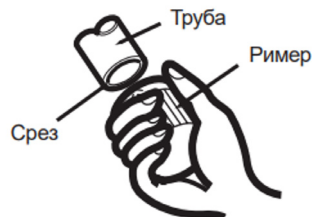
С помощью подпорки или клина подоприте блок, чтобы беспрепятственно выполнить присоединение фреонопровода, межблочного кабеля и дренажного шланга.

Открутите со штуцеров внутреннего блока гайки или заглушки. Отмерьте на трубах хладагента расстояние до штуцеров внутреннего блока. При необходимости отрежьте часть трубопровода (оставьте небольшой запас на развальцовку) при помощи трубореза. Труба должна быть отрезана строго под углом 90°.



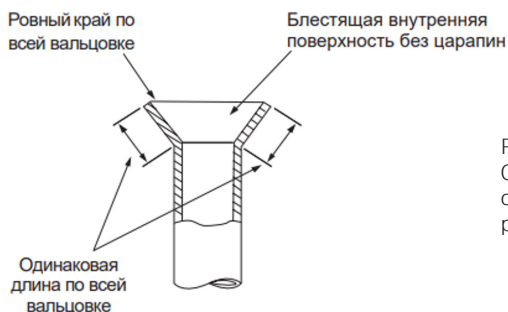
Тщательно удалите все заусенцы со среза трубы. Во время удаления заусенцев держите трубу срезом вниз, чтобы стружки и пыль не попали

Установите комплектные гайки на трубки, с которых уже удалены заусенцы. Гайки должны быть расположены в правильном направлении. После развальцовки труб установить гайки уже нельзя!



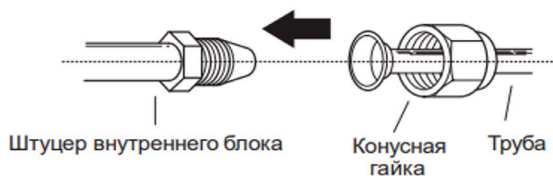


Диаметр трубы	Диаметр вальцовки трубы		Форма вальцовки
	минимум	максимум	
1/4" (6.35)	8.4	8.7	
3/8" (9.52)	13.2	13.5	
1/2" (12.7)	16.2	16.5	
5/8" (15.9)	19.2	19.7	
3/4" (19)	23.2	23.7	



Развальцуйте трубу с помощью вальцовок. Снимите вальцовку и форму для вальцовки, осмотрите кромку трубы на предмет трещин и равномерной вальцовки.

Развальцуйте трубу с помощью вальцовок. Снимите вальцовку и форму для вальцовки, осмотрите кромку трубы на предмет трещин и равномерной вальцовки.



Используя динамометрический ключ, затяните конусную гайку. При затяжке ориентируйтесь на значения, приведенные ниже в таблице. Чрезмерная затяжка может повредить развальцованный участок.

Диаметр трубы	Крутящий момент (Н/М)	Вид затяжки
1/4" (6.35)	18~20	
3/8" (9.52)	32~39	
1/2" (12.7)	49~59	
5/8" (15.9)	57~71	
3/4" (19)	67~101	

Подключение трубопроводов к наружному блоку проводится с теми же операциями по резке, зачистке и вальцовке трубы к внутреннему блоку.

При затягивании гайки с помощью гаечного ключа зажмите корпус сальникового вентиля (крана). Не рекомендуется зажимать гайку, фиксирующую вентиль обслуживания.

Обязательно используйте динамометрический ключ. Чрезмерное усилие при затяжке конусной гайки может привести к поломке других частей вентиля или деформации корпуса наружного блока!

Подключение к внутреннему блоку

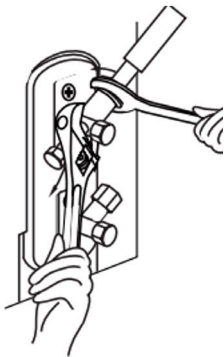
Подготовьте межблочный кабель к подключению (выбор межблочного кабеля, кабеля питания, предохранитель, автоматический выключатель необходимо производить, исходя из технических характеристик оборудования).

- Зачистите провод, снимите изоляцию с обоих концов сигнального кабеля, чтобы обнажить около 40 мм провода.

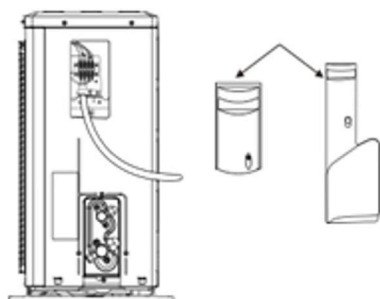
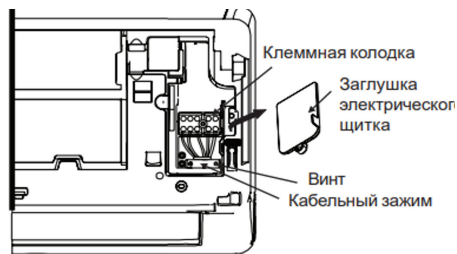
- С помощью пресс клещей для проводов обожмите U-образные наконечники на концах проводов.

- Откройте переднюю панель внутреннего блока.

- Откройте крышку клеммного блока на правой стороне внутреннего блока.



- Отвинтите кабельный зажим под клеммной колодкой и отложите его в сторону.
- С задней части внутреннего блока снимите пластиковую панель на нижней левой части.
- Пропустите сигнальный провод через отверстие сзади вперед.
- Подсоедините U-образный наконечники и прикрутите каждый провод к соответствующей клемме.
- Убедитесь, что все соединения безопасны.
- Используйте кабельный зажим для крепления сигнального кабеля.
- Установите на место крышку на передней панели внутреннего блока и пластиковую панель



Подключение к наружному блоку

- Снимите крышку электрического щитка сбоку наружного блока.
- Подключите провода аналогично действиям с внутренним блоком. Обязательно придерживайтесь приведенных электрических схем. Не перепутайте провода, это может привести к поломке кондиционера!
- Закройте крышку электрического щитка.

Проверка на утечку и вакуумирование

Подключить к сервисному штуцеру на газовом запорном вентиле наружного блока манометрический коллектор с помощью шланга высокого давления. Для проверки утечки применять строго азот особой чистоты. Проверку проводить в три этапа:

- Первый этап поднять давление до 15 бар, обмыть участки соединений, оставить на 30 минут.
- Второй этап поднять давление до 30 бар, обмыть участки соединений, оставить на 30 минут.
- Третий этап поднять давление до 42 бар, обмыть участки соединений, оставить на 24 часа

Внимание!

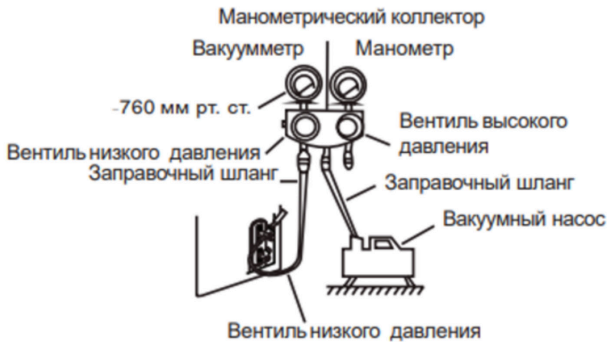
- Применять заведомо исправное оборудование и инструменты для проведения испытаний
- Строго применять азот особой чистоты
- Зафиксировать данные испытаний в акте.

Вакуумирование

1. Подключить к сервисному штуцеру на газовом запорном вентиле наружного блока манометрический коллектор с помощью шланга
2. Подключить к манометрическому коллектору вакуумный насос с помощью шланга
3. Включить вакуумный насос и провести вакуумную осушку до давления -0,7 бар
4. Закрывать манометрический коллектор и выключить вакуумный насос
5. Оставить под вакуумом на 30 минут
6. Проверить давление вакуума, если давление остается неизменным, провести дозаправку хладагента, согласно расчетам

! Внимание!

- Если давление вакуума не держит давление и поднимается на половину, присутствуют неконденсируемые газы.
- Сбросить давление, продуть азотом, провести повторное вакуумирование
- Если давление вакуума не держит давление и поднимается полностью, присутствует утечка
- Провести проверку на утечку
- Сбросить давление, продуть азотом, провести повторное вакуумирование
- Если давление вакуума не держит давление и поднимается полностью, присутствует утечка
- Провести проверку на утечку



Дозаправка

Дополнительная заправка хладагента

Длина трубопровода	Необходимо кол-во хладагента	
≤5М	Дозаправка не требуется	
5- 15М	≤12000 Btu	20г/м
	≥18000 Btu	30г/м

! **Внимание!**

- Заправка хладагента допускается только после выполнения процесса вакуумирования.
 - Используйте перчатки и очки для защиты рук и глаз.
 - Используйте электронные весы для заправки хладагента.
- Избегайте перезаправку хладагента, это вызовет гидроудар компрессора.
Используйте отдельный шланг для заправки хладагента.
Хладагент следует заправлять в жидком состоянии.
Перед заправкой удалить воздух из шланга и манометрического коллектора.

Финальное крепление внутреннего блока

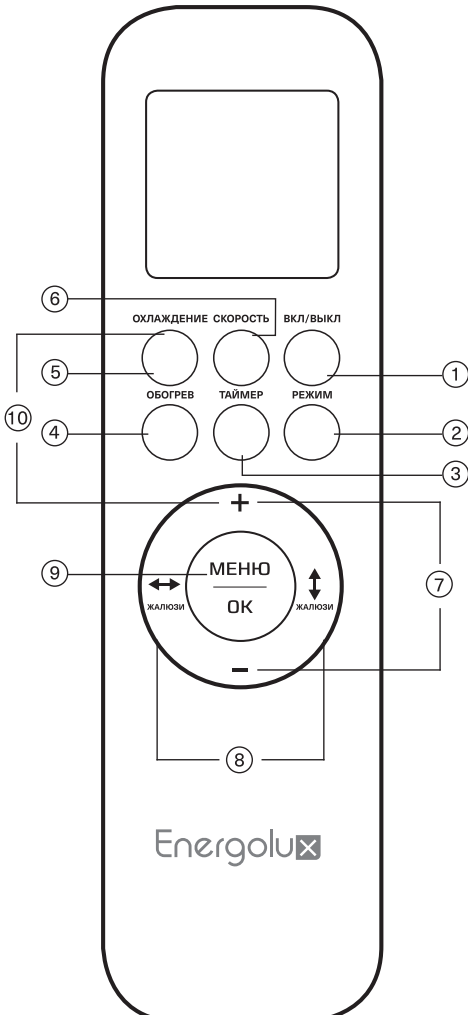
- Удалите подпорку или клин, на который опирался блок.
- Прикладывая равномерное усилие, потяните вниз за нижнюю половину блока.
- Закрепите защелки, расположенные внизу блока, за проушины в монтажной пластине.
- Проверьте положение внутреннего блока, используя монтажный уровень.

Тестовый запуск

- Подайте электропитание к кондиционеру.
- С помощью пульта управления включите режим охлаждения и задайте минимально возможную температуру.
- После 5-7 минут работы замерьте рабочие параметры кондиционера (давление, ток, температуру воздуха на входе и выходе из внутреннего блока).
- Аналогичным образом проверьте работу кондиционера в режиме обогрева.
- Проверьте работу всех основных функций прибора.
- Проверьте, нормально ли удаляется вода по дренажному шлангу из внутреннего блока кондиционера. Для этого откройте сервисную крышку и залейте воду (~2 л) в водосборник внутреннего блока.
- После измерения давления хладагента отсоедините шланг манометрического коллектора от сервисного порта. Делайте эту операцию как можно быстрее, чтобы при откручивании шланга вышло минимальное количество хладагента. Обязательно используйте перчатки, чтобы не повредить руки при контакте с хладагентом.
- Закрутите колпачок сервисного порта, протяните его гаечным ключом. Установите крышку, закрывающую сервисные вентили.

УПРАВЛЕНИЕ КОНДИЦИОНЕРОМ

Для управления кондиционером с помощью дистанционного пульта*, направьте пульт на кондиционер. Пульт будет управлять кондиционером с расстояния до 7 метров при условии отсутствия преград.

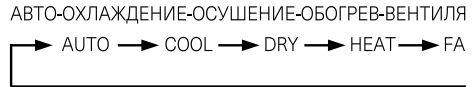


1. Кнопка ВКЛЮЧЕНИЕ/ВЫКЛЮЧЕНИЕ

- Нажмите на кнопку «ВКЛ/ВЫКЛ», чтобы включить/выключить устройство.
- Нажмите кнопку «ВКЛ/ВЫКЛ», чтобы сбросить существующие настройки Таймера и режима Сна.

2. Кнопка РЕЖИМ

Нажмите на эту кнопку, для выбора нужного режима работы:



Режим работы «АВТО»

- Нажмите кнопку «РЕЖИМ», выберите автоматический режим «АВТО».
- Нажмите кнопку «СКОРОСТЬ» для выбора скорости вращения вентилятора «Низкая — Средняя — Высокая — ТУРБО — Автоматическая».

Примечание: в режиме «АВТО» температура не регулируется.

Режим работы «ОХЛАЖДЕНИЕ» (COOL)

- Нажмите кнопку «РЕЖИМ», выберите режим «COOL».
- Кнопками «+» или «-», установите желаемый диапазон температур от +16 до +32 °С, цифры на дисплее меняются при нажатии кнопок.
- Нажмите кнопку «СКОРОСТЬ» для выбора скорости вращения вентилятора «Низкая — Средняя — Высокая — ТУРБО — Автоматическая».

Режим работы «ОБОГРЕВ» (HEAT)

- Нажмите кнопку «РЕЖИМ», выберите режим «HEAT».
- Кнопками «+» или «-», установите желаемый диапазон температур от +16 до +32 °С, цифры на дисплее меняются при нажатии кнопок.
- Нажмите кнопку «СКОРОСТЬ» для выбора скорости вращения вентилятора «Низкая — Средняя — Высокая — ТУРБО — Автоматическая».

Режим работы «ОСУШЕНИЕ» (DRY)

- Нажмите кнопку «РЕЖИМ», выберите режим работы осушение «DRY»

• Кнопками «+» или «-», установите желаемый диапазон температур от +16 °С до +32 °С, цифры на дисплее меняются при нажатии кнопок.

Примечание: в режиме «DRY» скорость вращения вентилятора не регулируется.

Режим вентиляции (FAN)

• Нажмите кнопку «РЕЖИМ», выберите режим вентиляции «FAN»

• Нажмите кнопку «СКОРОСТЬ» для выбора скорости вращения вентилятора «Низкая — Средняя — Высокая — ТУРБО — Автоматическая».

Примечание: в режиме «FAN» температура не регулируется.

Активация функции «IFEEL»

Когда устройство включено, нажмите кнопку «МЕНЮ», затем нажатием кнопок \leftrightarrow выберите индикатор «IFEEL», когда индикатор начнет мигать, нажмите кнопку «ОК». При включении режима «IFEEL» на дисплее отображается температура в помещении, при отключении — установленная температура.

3. Кнопка ТАЙМЕР

• Нажмите кнопку «ТАЙМЕР» один раз, на дисплее начнет мигать индикатор «ON (OFF)». Кнопками «+» или «-» установите желаемое время, в течение которого устройство будет включено/выключено, интервал установки 0,5 часа, диапазон от 0,5 до 24 часов.

• Нажмите кнопку «ТАЙМЕР» снова, для подтверждения установки, индикация «ON (OFF)» перестанет мигать.

• Если кнопка таймера не нажата дольше 10 секунд после начала мигания «ON (OFF)», установка таймера будет завершена.

• Повторное нажатие кнопки «ТАЙМЕР» отменит установку.

4. Кнопка ОБОГРЕВ (HEAT)

Для активации режима «ОБОГРЕВ» нажмите кнопку «ОБОГРЕВ».]

5. Кнопка ОХЛАЖДЕНИЕ (COOL)

Для активации режима «ОХЛАЖДЕНИЕ» нажмите кнопку «ОХЛАЖДЕНИЕ».

6. Кнопка «СКОРОСТЬ» (изменение скорости вращения вентилятора)

Нажмите кнопку «СКОРОСТЬ» для выбора скорости вращения вентилятора «Низкая — Средняя — Высокая — ТУРБО — Автоматическая».

7. Кнопки «+» или «-»

Кнопками «+» или «-» установите желаемый диапазон температур от +16 до +32 °С, цифры на дисплее меняются при нажатии кнопок.

8. Кнопки \leftrightarrow и \updownarrow

• Нажмите кнопку \leftrightarrow для того, чтобы активировать качание вертикальных жалюзи, повторное нажатие зафиксировывает положение вертикальных жалюзи.

• Нажмите кнопку \updownarrow для того, чтобы активировать качание горизонтальных жалюзи, повторное нажатие зафиксировывает положение горизонтальных жалюзи.

9. Кнопки МЕНЮ и ОК

Нажмите кнопку «МЕНЮ» для входа в режим выбора функций. Затем нажмите Вверх/Вниз, Влево/Вправо, чтобы выбрать функцию, которую вы хотите. После выбора нужной функции, нажмите кнопку «ОК» для подтверждения этой функции.

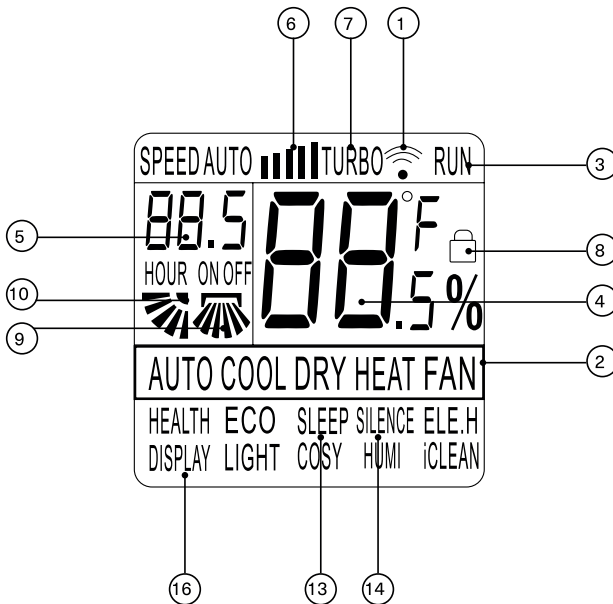
10. Активация функции WiFi

Для активации функции WiFi нажмите одновременно кнопку «ОХЛАЖДЕНИЕ» и кнопку «+».

11. Функция блокировки «Защита от детей»

Нажмите одновременно на кнопки «ОБОГРЕВ» и «РЕЖИМ» и удерживайте 3 секунды, чтобы активировать/деактивировать блокировку кнопок пульта ДУ. При блокировке на дисплее пульта будет отображаться соответствующая иконка.

ИНДИКАЦИЯ ПУЛЬТА



1. Данный индикатор появляется, когда пульт ДУ передает команду на внутренний блок кондиционера.

2. Пиктограммы режимов работы.

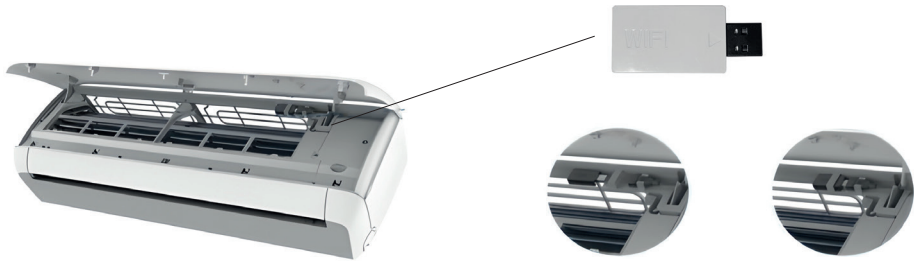
3. Пиктограмма состояния включен/выключен «RUN». Индикатор показывает, включен или выключен кондиционер с пульта ДУ.

4. Цифровой индикатор установленной температуры. Показывает заданную пользователем температуру (во всех режимах кроме ВЕНТИЛЯЦИЯ «FAN»). Значение может быть от 16 до 32 °C. При отображении комнатной температуры дополнительно отображается индикатор «ROOM».

5. Цифровой индикатор установки таймера «ON/OFF». Показывает значения от 0.5 до 24 в режиме таймера.
6. Индикатор скорости вентилятора внутреннего блока.
7. Пиктограмма включенного режима «TURBO».
8. Индикатор активации функции «Защита от детей».
9. Индикатор автоматической работы вертикальных жалюзи (внутренних).
10. Индикатор автоматической работы горизонтальных жалюзи (внешних)
11. Индикатор работы функции ионизации «HEALTH»*
12. Индикатор экономичного режима работы «ECO»*
13. Индикатор включенного режима «SLEEP»
14. Индикация тихого режима работы вентилятора «SILENCE». Используется для включения кондиционера в режиме минимальной скорости работы вентилятора внутреннего блока. При включении соответствующий индикатор отобразится на дисплее пульта ДУ
15. Индикатор работы интенсивного режима обогрева «ELE.H»*
16. Индикатор работы подсветки дисплея
17. Индикатор активации функции «LIGHT»*
18. Индикатор работы функции увлажнения «COSY»*
19. Индикатор работы функции увлажнения «HUMI»*
20. Индикатор работы функции самоочистки «iCLEAN»*

* В зависимости от партии поставки может быть неактивна.

УСТАНОВКА WI-FI



Модель Wi-Fi модуля – SIW 03 A1

На рисунках ниже показан пошаговый алгоритм действий по присоединению Wi-Fi модуля к кондиционеру воздуха. В случае, если у вас остались вопросы, обратитесь к специалисту авторизованного сервисного центра.



1. Проверьте, чтобы на рекламной наклейке на передней панели кондиционера было указано наличие опции Wi-Fi подготовки.
2. Откройте переднюю панель кондиционера.



3. Кондиционер готов к присоединению Wi-Fi модуля.
4. Подсоедините Wi-Fi модуль к разъему. Закройте панель кондиционера.

ПОДКЛЮЧЕНИЕ К WI-FI МОДУЛЮ

Управление кондиционером через Wi-Fi требует установки на ваш смартфон мобильного приложения, которое разработано специально для кондиционеров воздуха Energolux. Кондиционер подключается к маршрутизатору (Wi-Fi роутеру), который предоставляет соединение с интернетом. Информация с мобильного устройства передается в облако, откуда поступает на маршрутизатор, передающий сигнал на Wi-Fi модуль, который, обрабатывая информацию, передаёт её кондиционеру.



Android



iOS

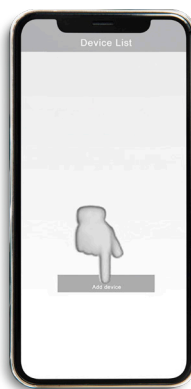
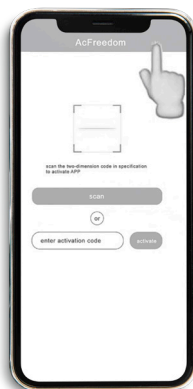
1. Установите на мобильном устройстве приложение AC Freedom.

ПРИМЕЧАНИЕ: Приложение доступно в Play Market и App Store.

2. Включите беспроводной маршрутизатор (Wi-Fi роутер) и убедитесь в том, что кондиционер и мобильное устройство находятся в зоне его действия.
3. Подключите мобильное устройство к беспроводной сети (Wi-Fi роутеру).
4. Включите кондиционер с пульта ДУ, нажав на кнопку **ON/OFF**. Направив пульт управления кондиционером на внутренний блок, нажмите кнопку **HEALTH** 8 раз в течение 10 секунд.
5. В пультах новых модификаций необходимо нажать кнопку «OK» 8 раз.

ПРИМЕЧАНИЕ: Каждое нажатие на кнопку подтверждается одним звуковым сигналом, по завершении раздаётся двойной звуковой сигнал.

6. Запустите на мобильном устройстве приложение «AC Freedom».
7. В появившемся окне нажмите кнопку **Skip**, а затем нажмите кнопку **Add Device**.

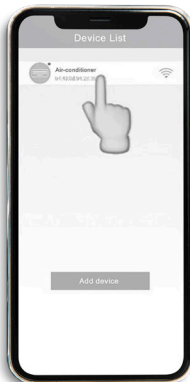


8. В появившемся окне введите данные беспроводной сети «Wi-Fi Name» (наименование сети Wi-Fi) и «Password» (пароль для подключения сети Wi-Fi).
9. По окончании ввода нажмите на кнопку **Start the configuration**. Приложение начнет поиск доступных для подключения кондиционеров.



10. По окончании поиска приложение отобразит перечень подключенных кондиционеров. При нажатии на строку с выбранным кондиционером откроется панель управления.

ПРИМЕЧАНИЕ: При нажатии и удержании строки с выбранным кондиционером откроется панель свойств выбранного кондиционера, где можно изменить изображение и др.



Поздравляем!

Теперь вы можете управлять своим кондиционером из любой точки мира, где есть интернет.

КОДЫ ОШИБОК

В этом кондиционере есть возможность диагностировать множество кодов ошибок, помогающих устранению неполадок оборудования. Метод устранения неполадок определяется названием ошибки, а справочный код под общим указателем представляет собой решение проблемы.

Е0 - перегрузка по току

Объяснение ошибки	Плата управления внутреннего блока обнаруживает, что рабочий ток системы превышает верхний предел защиты и отображает «Защита внутреннего блока от перегрузки по току». Кондиционер останавливается для защиты и отображает код неисправности E0. Осмотр: трансформатор тока → линия питания → линия компрессора → блок разъемов
Инструменты, необходимые для проверки	Токоизмерительные клещи и мультиметр
Проблемная часть	Внутренний блок, линия питания, компрессор
Процедура осмотра и ключевые моменты	1. Проверьте питание трансформатора. 2. Проверьте рабочий ток. 3. Проверьте напряжение питания. 4. При повышении рабочего тока, проверьте давление хладагента

Е1 - ошибка датчика температуры воздуха внутреннего блока

Объяснение ошибки	Короткое замыкание или обрыва цепи датчика температуры внутреннего блока Путь осмотра: Датчик → Провод датчика → Разъемы → Плата управления внутреннего блока
Инструменты, необходимые для проверки	Мультиметр, сопротивление датчика составляет 15 кОм (при 25)
Проблемная часть	Датчик температуры внутреннего блока, плата управления внутреннего блока
Процедура осмотра и ключевые моменты	Проверьте сопротивление, короткое замыкание или обрыва цепи в датчике сопротивления должно быть в пределах диапазона (15 кОм при температуре 25 Проверьте провод датчика. Проверьте клеммные соединители; проверьте разъем на плате управления. Проверьте, не воздействует на датчик влага.

Процедура осмотра и ключевые моменты	Замените датчик температуры внутреннего блока другим датчиком, если ошибка сохраняется, проверьте плату управления внутреннего блока и замените ее.
Особое внимание	При использовании датчика со значением сопротивления более 15 кОм измеренная температура будет намного ниже фактической температуры, что может привести к ошибке отключения в режиме нагрева или ошибке запуска в режиме охлаждения. При использовании датчика со значением сопротивления ниже 15 кОм измеренная температура будет намного выше фактической температуры, что может привести к ошибке запуска в режиме нагрева или ошибке отключения в режиме охлаждения.

E2 - ошибка датчика температуры конденсатора наружного блока

Объяснение ошибки	Короткое замыкание или обрыв цепи датчика испарителя внутреннего блока во время проверки платы управления внутреннего блока. Путь осмотра: Датчик→ Провод датчика→ Разъемы→ Плата управления внутреннего блока
Инструменты, необходимые для проверки	Мультиметр, сопротивление датчика 5 кОм или 20 кОм (при 25 °C)
Проблемная часть	Датчик температуры испарителя внутреннего блока, плата управления внутреннего блока
Процедура осмотра и ключевые моменты	Короткое замыкание или обрыв цепи в датчике. Оборван провод датчика. Проверьте клеммные соединители, проверьте разъем на плате управления. Проверьте, воздействует на датчик влага. Замените датчик температуры конденсатора наружного блока, если ошибка сохраняется, проверьте плату управления внутреннего блока и при необходимости замените ее.
Особое внимание	В случае использования датчика с сопротивлением более 20 кОм определяемая температура будет значительно ниже фактической температуры, что может привести к повышенному давлению системы защиты от холодного дутья в процессе нагрева или к частому запуску антикоррозионной защиты. защита от замерзания в процессе охлаждения. В случае использования датчика со значением сопротивления менее 20 кОм определяемая температура будет намного выше фактической температуры, что может привести к частому срабатыванию режима защиты от перегрева в процессе нагрева или защиты от перегрузки в процессе охлаждения.

Е3 - ошибка датчика температуры испарителя внутреннего блока.

<p>Объяснение ошибки</p>	<p>Короткое замыкание или обрыв цепи датчика испарителя внутреннего блока во время проверки платы управления внутреннего блока. Путь осмотра: Датчик→ Провод датчика→ Разъемы→ Плата управления внутреннего блока</p>
<p>Инструменты, необходимые для проверки</p>	<p>Мультиметр, сопротивление датчика 5 кОм или 20 кОм (при 25 °С)</p>
<p>Проблемная часть</p>	<p>Датчик температуры конденсатора наружного блока, плата управления наружного блока</p>
<p>Процедура осмотра и ключевые моменты</p>	<p>Проверьте сопротивление датчика, короткое замыкание или обрыва цепи датчика. Оборван провод датчика. Проверьте клеммные соединители на плате управления внутреннего блока. Проверьте, воздействует на датчик влага. Замените датчик температуры испарителя внутреннего блока другим датчиком, если ошибка сохраняется, проверьте плату управления внутреннего блока и при необходимости замените ее.</p>
<p>Особое внимание</p>	<p>В случае использования датчика с сопротивлением более 20 кОм определяемая температура будет значительно ниже фактической температуры, что может привести к повышенному давлению системы защиты от холодного дутья в процессе нагрева или к частому запуску антикоррозионной защиты. защита от замерзания в процессе охлаждения. В случае использования датчика со значением сопротивления менее 20 кОм определяемая температура будет намного выше фактической температуры, что может привести к частому срабатыванию режима защиты от перегрева в процессе нагрева или защиты от перегрузки в процессе охлаждения.</p>

Е4 - ошибка двигателя вентилятора внутреннего блока

<p>Объяснение ошибки</p>	<p>Двигатель PG оснащен сигнальной линией обратной связи по скорости. Когда сигнал обратной связи о скорости не поступает на плату управления внутреннего блока, он не может распознать скорость вращения двигателя. Основные причины пропадания сигнала обратной связи по скорости следующие: Заклинил вентилятор. Компонент обратной связи по скорости в двигателе неисправен. Ошибка цепи приема сигнала обратной связи по скорости от платы управления внутреннего блока.</p>
<p>Инструменты, необходимые для проверки</p>	<p>Мультиметр</p>
<p>Проблемная часть</p>	<p>Проблема механического заклинивания двигателя вентилятора внутреннего блока, двигателя PG, плата управления внутреннего блока</p>
<p>Процедура осмотра и ключевые моменты</p>	<p>Двигатель работает некоторое время до возникновения ошибки. Если да, то причину механического заедания можно исключить. Проверить заклинивает двигатель. Подсоедините провод привода и провод обратной связи по скорости, чтобы исключить ошибку двигателя из-за ослабления разъема. Проверьте, ослаблена клемма обратной связи по скорости на плате управления. Замените двигатель неисправного кондиционера на другой двигатель PG (пока не устанавливайте его вместе с вентилятором), если на главной печатной плате по прежнему отображается ошибка, замените главную плату управления внутреннего блока; если ошибка исчезнет, замените двигатель внутреннего блока.</p>
<p>Особое внимание</p>	<p>Внимательно проверьте двигатель и разъемы</p>

E5 (5E) - ошибка связи между наружным и внутренним блоком

<p>Объяснение ошибки</p>	<p>Преобразователю частоты требуется связь между внутренним и наружным блоками. Если связь нет, то внутренний и наружный блоки будут отображать ошибку.</p> <p>Только плата управления внутреннего блока, соединительный кабель и плата управления наружного блока относятся к обмену данными, но иногда ошибка связи будет отображаться, когда на наружный блок не подается питание, а внутренний блок не может соединиться с наружным блоком, тогда такую ситуацию следует отличать от ошибки связи и рассматривать по другому.</p> <p>Путь проверки: Наружный блок включается и работает. Включен и работает: Соответствуют внутренний блок и наружный блок → правильная последовательность соединительных проводов внутреннего и наружного блоков фаза фаза, ноль ноль → контакты соединительного кабеля хорошо соприкасаются → Замена платы управления внутреннего блока → Замена платы управления наружного блока</p> <p>2. Питание не включается и не работает: Проверить напряжение → мостовой выпрямитель и модульная панель генерировать напряжение постоянного тока 310 В → плата управления наружного блока генерировать низковольтный источник питания постоянного тока 5 В → Да?</p> <p>3. На плате управления наружного блока отображается состояние периодического сброса.</p>
<p>Инструменты, необходимые для проверки</p>	<p>Мультиметр</p>
<p>Проблемная часть</p>	<p>Последовательность фаз и контакты соединительного провода, плата управления внутреннего блока, плата управления наружного блока</p>

<p>Процедура осмотра и ключевые моменты</p>	<p>Внутренний и наружный блоки должны быть согласованы и правильно подключены. Осмотрите плату управления наружного блока, включите кондиционер, все три индикатора загорятся, а затем погаснут, и реле сработает. Если нет, это проблема с питанием.</p> <p>Подключите черную сигнальную линию S к клемме N наружного блока. Включите кондиционер, если по прежнему отображается "E5", необходимо заменить плату наружного блока.</p> <p>Если ошибка остается, замените плату внутреннего блока.</p>
<p>Особое внимание</p>	<p>Наружный блок не включается: С клеммной колодки внутреннего блока не передается питание 220 В, замените плату внутреннего блока.</p> <p>На клеммной колодке наружного блока есть питание 220 В, проверьте, исправность (предохранитель, дроссель и мостовой выпрямитель).</p> <p>Замените весь комплект блока управления наружным блоком.</p> <p>Для блока управления, состоящего из нескольких функциональных плат, попробуйте отсоединить слаботочные провода данных между несколькими платами управления, а затем включить наружный блок, если основная плата может быть включена и успешно инициализирована, то это проблемы с панелью модуля; если плата наружного блока по прежнему не может быть включена и инициализирована, замените плату наружного блока.</p>

E5 - ошибка процессора EEPROM платы внутреннего блока

<p>Объяснение ошибки</p>	<p>Причина: Двигатель вентилятора может работать только после считывания данных, хранящихся в ЕЕ (EEPROM электрически стираемое перепрограммируемое ПЗУ (ЭСППЗУ), один из видов энергонезависимой памяти), если не будут считаны данные, на внутреннем блоке будет отображаться код неисправности.</p> <p>Причины, по которым данные не считываются, следующие:</p>
--------------------------	---------------------------------------------------------------------------------------------------------------------------------------------------------------------------------------------------------------------------------------------------------------------------------------------------------------------------------------------------------------------

Объяснение ошибки	<p>1. неправильный формат данных чипа EE.</p> <p>2. чип EE сломан.</p> <p>3. плохой контакт EE или неисправность цепи считывания EE.</p> <p>4. обратная установка чипа EE.</p> <p>Путь осмотра: плата управления внутреннего блока.</p>
Инструменты, необходимые для проверки	-
Проблемная часть	Плохой контакт EE на плате управления внутреннего блока.
Процедура осмотра и ключевые моменты	Замените плату управления внутреннего блока.
Особое внимание	-

F0 - ошибка двигателя вентилятора наружного блока

Объяснение ошибки	<p>Причина: Несимметричный ток на трех проводах двигателя вентилятора.</p> <p>Путь проверки: Заблокирован двигатель → Разъемы двигателя → Плата управления наружного блока → Двигатель</p>
Инструменты, необходимые для проверки	Плата управления наружного блока
Проблемная часть	Механическое заедание двигателя наружного блока, платы управление наружного блока,
Процедура осмотра и ключевые моменты	<p>Исключите возможность механического заедания лопастей двигателя наружного блока.</p> <p>Клемма двигателя подключена надежно или порядок проводов правильный.</p> <p>Проверьте правильное вращение двигателя.</p> <p>Замените привод двигателя, если проблема остается замените двигатель.</p>
Особое внимание	Лопасты крыльчатки двигателя будут механически трястись в течение 3-5 секунд, а затем медленно вращаться, что является нормальным явлением.

F1 - ошибка защиты модуля компрессора наружного блока

<p>Объяснение ошибки</p>	<p>Причина: Возникает перегрузка по току, перенапряжение или перегрев, и остановка работы компрессора. Модуль отправит запрос на отключение. Ошибка, вызванная запросом на отключение, называется «ошибкой защиты модуля». Путь проверки: Напряжение питания → Провода компрессора, Провода дросселя → Компрессор заблокирован → Модуль повреждена → Плата наружного блока неисправна → Компрессор неисправен</p>
<p>Инструменты, необходимые для проверки</p>	<p>Мультиметр, манометр, мегаомметр</p>
<p>Проблемная часть</p>	<p>Напряжение питания, провода компрессора, дроссель, давление в системе, модуль привода, плата наружного блока, компрессор</p>
<p>Процедура осмотра и ключевые моменты</p>	<p>Неверный порядок проводов компрессора, из-за чего компрессор вращается в обратном направлении. Поменять местами провода компрессора на фазе U-V. Напряжение питания нестабильным и проверьте давление в системе. Высокое давление в системе вызовет проблемы с вращением компрессора. Плотно закреплена модуль на радиаторе. Теплообменник внутреннего и наружного блоков загрязнен, что приводит к плохой теплопередаче и высокому давлению в системе. Проверить сопротивления между проводами компрессора. Сопротивления между любыми проводами компрессора должны быть равны. Используйте мегометр, чтобы измерить сопротивление изоляции трех проводов компрессора относительно заземления. Проверьте подключение проводов реактора и реактор. Проверьте стабильность питания 15 В и 5 В (3,3 В) на панели модуля и исключите ошибку модуля, вызванную подачей питания на главную плату наружного блока. Поврежден модуль питания: используйте «положение диода» мультиметра для измерения характеристик R панели модуля относительно трех фаз U V W соответственно. Измерьте модуль питания P U, P V и P W, всегда есть бесконечное сопротивление на одной стороне и фиксированное напряжение в состоянии на другой стороне (обычно 0,5 В); таким же образом измерьте характеристики между N U, N V и N, W, если при любом измерении произойдет короткое замыкание, то модуль выйдет из строя. Замените модуль для проверки. Проверьте шум от компрессора, если компрессор заблокирован или разрушен, замените компрессор.</p>

F2 - Ошибка защиты модуля мощности наружного блока

<p>Объяснение ошибки</p>	<p>Причина: модуль постоянно проверяет ток с подводящих проводов компрессора и вычисляет положение вращения компрессора.</p> <p>Путь проверки: напряжение питания → провод компрессора, провод реактора → система заблокирована → модуль поврежден → плата управления наружного блока → компрессор разрушен</p>
<p>Инструменты, необходимые для проверки</p>	<p>Мультиметр, манометр</p>
<p>Проблемная часть</p>	<p>Напряжение питания, провода компрессора, дроссель, давление в системе, модуль привода, плата наружного блока, компрессор</p>
<p>Процедура осмотра и ключевые моменты</p>	<p>Проверьте напряжение питания. Проверьте реактор. Неисправен модуль или плата управления наружного блока Проверьте питание 15 В и 5 В (3,3 В) на плате PFC. Замените плату PFC для проверки. Проверьте питание модуля 15В или 5В. Замените модуль и плату PFC Замените плату управления наружного блока.</p>

F3 - Ошибка запуска компрессора наружного блока

<p>Объяснение ошибки</p>	<p>Причина: модуль постоянно проверяет ток с подводящих проводов компрессора и вычисляет положение вращения компрессора.</p> <p>Путь проверки: напряжение питания → провод компрессора, провод реактора → система заблокирована → модуль поврежден → плата управления наружного блока → компрессор разрушен</p>
<p>Инструменты, необходимые для проверки</p>	<p>Мультиметр, манометр</p>
<p>Проблемная часть</p>	<p>Напряжение питания, провода компрессора, дроссель, давление в системе, модуль привода, плата наружного блока, компрессор</p>

<p>Процедура осмотра и ключевые моменты</p>	<ol style="list-style-type: none"> 1. Неверный порядок проводов компрессора, из-за чего компрессор вращается в обратном направлении. Поменять местами провода компрессора на фазе U-V. 2. Проверьте напряжение питания и проверьте давление в системе. Высокое давление в системе вызовет проблемы с вращением компрессора. 3. Плотно закреплена панель модуля на радиаторе. Теплообменник внутреннего и наружного блоков загрязнен, что приводит к плохой теплопередаче и высокому давлению в системе. 4. Проверить сопротивления между проводами компрессора. Сопротивления между любыми двумя проводами компрессора в нормальных условиях равны, используйте мегаомметр, чтобы измерить сопротивление изоляции трех проводов компрессора относительно провода заземления, проверьте подключение провод реактора и сам реактор. Проверьте, что напряжение постоянного тока между P-N (не выше 200 В). 5. Проверьте стабильность питания 15 В и 5 В (3,3 В) на панели модуля и исключите ошибку панели модуля, вызванную подачей питания на главную плату наружного блока. 6. Замените модуль для проверки. 7. Проверьте работу компрессора на шум, если есть металлический шум, то компрессор заблокирован или разрушен, замените компрессор.
---------------------------------------------	----------------------------------------------------------------------------------------------------------------------------------------------------------------------------------------------------------------------------------------------------------------------------------------------------------------------------------------------------------------------------------------------------------------------------------------------------------------------------------------------------------------------------------------------------------------------------------------------------------------------------------------------------------------------------------------------------------------------------------------------------------------------------------------------------------------------------------------------------------------------------------------------------------------------------------------------------------------------------------------------------------------------------------------------------------------------------------------------------------------------------------------------------------------------------------------------------------------------------------------------------------------------------------------------------------------------

F4 - ошибка датчика нагнетания наружного блока.

<p>Объяснение ошибки</p>	<p>Причина: при обнаружении короткого замыкания или обрыва цепи датчика нагнетания. Путь проверки: Датчик температуры нагнетания → Провод датчика → Разъемы → Плата управления наружного блока</p>
<p>Инструменты, необходимые для проверки</p>	<p>Мультиметр, сопротивление датчика температуры нагнетания 50 кОм (при 25 °C)</p>
<p>Проблемная часть</p>	<p>Датчик температуры нагнетания, плата управления наружного блока</p>

<p>Процедура осмотра и ключевые моменты</p>	<p>Короткое замыкание или обрыв, сопротивление должно быть в пределах (около 50 кОм, когда компрессор не работает, и от 3 кОм до 30 кОм после того, как компрессор некоторое время работает, соответствующая температура нагнетания должна быть от 100 °С до 38 °С)</p> <p>Проверьте провод датчика и разъем датчика.</p> <p>Проверьте подключение разъема на плате управления.</p> <p>Проверьте, воздействует ли на датчик влага.</p> <p>Замените датчик температуры нагнетания.</p> <p>Замените плату управления наружного блока.</p>
<p>Особое внимание</p>	<p>Большинство датчиков температуры нагнетания имеют стандартное сопротивление 50 кОм (25 °С).</p> <p>В случае ошибочной замены датчика катушки 20 кОм для датчика температура нагнетания, определяемая главной платой наружного блока, будет выше, чем фактическая температура нагнетания, что приведет к тому, сработает защита от высокой температуры нагнетания, что приведет к отключению компрессора.</p>

F5 - защита от перегрева компрессора наружного блока

<p>Объяснение ошибки</p>	<p>Причина.</p> <p>Датчик в верхней части компрессора является защитным выключателем. Он остается закрытым (замкнут), когда температура компрессора нормальная и отключается (разомкнут), когда температура становится слишком высокой. Плата управления наружного блока покажет «ошибку от перегрева компрессора наружного блока», когда обнаружит отключение защитного выключателя в верхней части компрессора.</p> <p>Путь осмотра:</p> <p>датчик верхней части компрессора (переключатель защиты от температуры) → провод датчика → разъемы → плата управления наружного блока</p>
<p>Инструменты, необходимые для проверки</p>	<p>Манометр, мультиметр</p>
<p>Проблемная часть</p>	<p>Давление в системе, нехватка хладагента, датчик верхней части компрессора, плата управления наружного блока</p>

<p>Процедура осмотра и ключевые моменты</p>	<p>Проверьте температуру в верхней части компрессора (выше 110°) и не вызывает это срабатывание датчика верхней части компрессора (выключатель защиты от перегрева).</p> <p>Причины: не хватает хладагента. Теплообменники загрязнены. Давление компрессора слишком высокое. Проверьте датчик и провод датчика. Проверьте клемму и разъем надежно подключена на плате управления наружного блока. Замените датчик. Замените плату управления наружного блока.</p>
<p>Особое внимание</p>	<p>Датчик в верхней части компрессора очень надежен и в целом с малой вероятностью выйдет из строя. Уделите больше внимания давлению в системе и температуре компрессора.</p>

F6 - ошибка датчика температуры наружного воздуха

<p>Объяснение ошибки</p>	<p>Причина: Короткое замыкание или обрыв цепи датчика температуры наружного блока.</p> <p>Путь осмотра: Датчик → Провод датчика → Разъем → Плата наружного блока</p>
<p>Инструменты, необходимые для проверки</p>	<p>Мультиметр, сопротивление датчика 15 кОм (при 25 °C)</p>
<p>Проблемная часть</p>	<p>Датчик температуры наружного блока, плата управления наружного блока.</p>
<p>Процедура осмотра и ключевые моменты</p>	<p>Короткое замыкание или обрыв цепи в датчике, значение сопротивления должно быть в пределах (15 кОм при температуре 25 °C)</p> <p>Обрыв датчика.</p> <p>Проверьте разъем на плате управления наружного блока.</p> <p>Проверьте, не воздействует ли на датчик влага.</p> <p>Замените датчик температуры наружного блока другим датчиком.</p> <p>Замените плату управления наружного блока.</p>

<p>Особое внимание</p>	<p>Чем выше температура, тем ниже значение сопротивления, а чем ниже температура, тем выше значение сопротивления. Не используйте датчик с иным сопротивлением это может привести к неправильному измерению температуры машины.</p>
------------------------	-----------------------------------------------------------------------------------------------------------------------------------------------------------------------------------------------------------------------------------------

F7 - ошибка по низкому или высокому напряжению питания

<p>Процедура осмотра и ключевые моменты</p>	<p>Причина: Когда напряжение питания ниже 135 В или выше 275 В, схема проверки обнаружит сигнал защиты от повышенного или пониженного напряжения и отправит его на плату управления наружного блока. Путь проверки: напряжение питания → напряжение постоянного тока внутреннего блока → проводка реактора → панель модуля → плата управления наружного блока.</p>
<p>Инструменты, необходимые для проверки</p>	<p>Мультиметр</p>
<p>Проблемная часть</p>	<p>Напряжение питания, дроссель, модуль, плата управления наружного блока.</p>
<p>Процедура осмотра и ключевые моменты</p>	<p>Нормальное напряжение питания должно быть между 198 В и 242 В, а минимальный диапазон обеспечения работы кондиционера должен быть в пределах 165 В и 265 В, и следует особо отметить, что значение напряжения не должно значительно уменьшаться после запуска компрессора (напряжение уменьшается не больше, чем на 25В), если напряжение питания сильно падает, это означает, что мощность питающей сети недостаточна и пользователю обычно предлагают заменить цепь или установить специальный стабилизатор напряжения питания кондиционера.</p> <p>2. Для наружного блока с панелями PFC (без отдельных выпрямительных мостов) оператор должен убедиться, что функция PFC включена с классом напряжения постоянного тока мультиметра. Когда компрессор работает, напряжение между концами Р и N, обнаруженное на панели тестового модуля или на плате управления наружного блока, должно быть выше 200 В, и если напряжение ниже этого диапазона, возможно, что реактор неисправен или PFC неисправен.</p>

	<p>3. При включении кондиционера, если компрессор не работает и есть аварийный сигнал «Ошибка OVP или UVP», а напряжение питания, определенное мультиметром, не ниже 150 В, вероятно, неисправна цепь проверки напряжения. Необходимо проверить и подтвердить, на какой плате находится цепь проверки напряжения, а затем заменить ее.</p> <p>Регулярная замена: для машины наружного блока с одной платой и одним чипом замените плату наружного блока, а для машины из двух плат заменить панель модуля.</p>
<p>Особое внимание</p>	<p>Для некоторых моделей сигнал ошибки OVP или UVP передается через соединительные провода между панелью модуля и платой управления наружного блока, поэтому возможно, что сигнал напряжения не передается, когда связь между панелью модуля и главной платой наружного блока нарушена.</p>

F8 - ошибка связи между платой управления и модульной платой на наружном блоке

<p>Объяснение ошибки</p>	<p>Причина: обнаружение в шине переменного тока превышение установленного значения тока, ограничивает и снижает частоту компрессора наружного блока.</p> <p>Путь проверки: плохой теплосъем → напряжение сети → плата управления наружного блока</p>
<p>Инструменты, необходимые для проверки</p>	<p>Мультиметр, манометр</p>
<p>Проблемная часть</p>	<p>Напряжение сети и плата управления наружного блока</p>
<p>Процедура осмотра и ключевые моменты</p>	<p>Проверьте линию связи (в основном 4 микросхемы) между панелью модуля и платой управления и не повреждено соединение.</p> <p>Измерьте и проверьте с помощью мультиметра, нормально подается питание от платы управления наружного блока и обратите внимание, подается питание 5 В (3,3 В) на панель модуля.</p> <p>Заменить модульную панель.</p> <p>Заменить плату управления наружного блока.</p>

F9 - Ошибка считывания данных процессором

Объяснение ошибки	<p>Причина: EEPROM (сокращенно EE).</p> <p>Двигатель на плате управления наружного блока может работать только после считывания данных, хранящихся в EE, и, если они не будут считаны, будет сообщено об ошибке.</p> <p>Причины, по которым данные не считываются, следующие:</p> <ol style="list-style-type: none"> 1. неправильный формат данных чипа EE. 2. чип EE сломан. 3. плохой контакт EE или неисправность цепи считывания EE. 4. обратная установка чипа EE. <p>Путь осмотра: плата управления наружного блока.</p>
Инструменты, необходимые для проверки	-
Проблемная часть	Плохой контакт EE на плате управления наружного блока.
Процедура осмотра и ключевые моменты	Замените плату управления наружного блока.

FA - Ошибка четырехходового клапана

Объяснение ошибки	<p>Причина: Когда плата управления обнаруживает обрыв цепи или короткое замыкание четырехходового клапана, она выдает аварийный сигнал.</p> <p>Путь проверки: Четырехходовой клапан → провод четырехходового клапана → разъемы → плата управления наружного блока</p>
Инструменты, необходимые для проверки	Мультиметр, манометр
Проблемная часть	Четырехходовой клапан, плата управления наружного блока

<p>Процедура осмотра и ключевые моменты</p>	<p>Ошибка возникает при нагреве, проверьте, изменил ли положение четырехходовой клапан и есть ли обратный поток, который можно оценить путем измерения высокого и низкого давления манометром.</p> <p>Во время нагрева проверьте на клемме четырехходового клапана питание 220 В, если питания нет, переключите режим охлаждения и проверьте цепь питания четырехходового клапана, питания нет, но четырехходовой клапан не переключен, замените четырехходовой клапан.</p> <p>При неисправности катушки четырехходового клапана, проверьте значение сопротивления обмотки катушки и проблемы с коротким замыканием или обрывом.</p> <p>Проверьте разъем на плате управления наружного блока.</p> <p>Проверьте, воздействует ли на четырехходовой клапан влага.</p> <p>Заменить четырехходовой клапан.</p> <p>Замены платы управления наружного блока.</p>
---------------------------------------------	------------------------------------------------------------------------------------------------------------------------------------------------------------------------------------------------------------------------------------------------------------------------------------------------------------------------------------------------------------------------------------------------------------------------------------------------------------------------------------------------------------------------------------------------------------------------------------------------------------------------------------------------------------------------------------------------------------------------------------------------------------------------------------------------------------------------------------------------------------

P2 - Защита реле высокого давления

<p>Объяснение ошибки</p>	<p>Причина: при работе оборудования реле высокого давления отключается три раза (в течение 20 минут).</p> <p>Путь осмотра: провод реле высокого давления → разъем → реле высокого давления → плата управления.</p>
<p>Инструменты, необходимые для проверки</p>	<p>Мультиметр</p>
<p>Проблемная часть</p>	<p>Провод реле высокого давления, нехватка хладагента, реле высокого давления</p>
<p>Процедура осмотра и ключевые моменты</p>	<p>Проверьте провода реле высокого давления (обрыв), разъем на плате управления.</p> <p>Проверьте состояние реле высокого давления (нормально выключен, необычное отключение).</p> <p>Если давление хладагента в норме, а реле высокого давления остается разомкнутым, это свидетельствует о неисправности реле давления;</p> <p>Если реле давления в норме, провод и разъем на плате в норме, а неисправность остается, замените плату управления.</p>

Р3 - Отсутствие хладагента

Объяснение ошибки	Причина: отсутствие хладагента. Путь проверки: открыты запорные вентили наружного блока → поврежден испаритель, конденсатор, фреоновые трубы → повреждены датчик температуры окружающей среды и датчик температуры конденсатора и испарителя
Инструменты, необходимые для проверки	Мультиметр, манометр
Проблемная часть	Запорный вентиль наружного блока, испаритель, конденсатор, трубы
Процедура осмотра и ключевые моменты	Проверьте запорный вентиль и поверните его шестигранным ключом против часовой стрелки. Проверьте испаритель, конденсатор и трубы не повреждены, не имеют трещин, в местах пайки. Проверьте датчики температуры мультиметром.

Р4- Аномальная температура конденсатора наружного блока (режим охлаждения)

Объяснение ошибки	Причина: Датчик температуры конденсатора определяет повышенную температуру, предотвращает перегрузку компрессора и снижает частоту компрессора. Путь проверки: Конденсатор наружного блока загрязнен или заблокирован → конденсатор загрязнен → датчик температуры конденсатора наружного блока неисправен → двигатель вентилятора
Инструменты, необходимые для проверки	Мультиметр
Проблемная часть	Датчик конденсатора наружного блока, плата управления наружного блока
Процедура осмотра и ключевые моменты	Проверьте датчик температуры конденсатора наружного блока мультиметром, значение сопротивления в норме (20 кОм, при 25 °С).

Р6- Аномально высокая температура испарителя внутреннего блока (Режим нагрева)

Объяснение ошибки	Причина: защиты по температуре испарителя внутреннего блока. Путь проверки: воздухозаборник внутреннего блока → воздушный фильтр внутреннего блока → двигатель вентилятора внутреннего блока → датчик температуры испарителя внутреннего блока
Инструменты, необходимые для проверки	Мультиметр, манометр, датчик температуры испарителя 20кОм (при 25 °С)
Проблемная часть	Проверьте воздушный поток внутреннего блока. Проверьте воздушный фильтр внутреннего блока. Проверьте работу вентилятора внутреннего блока. Проверьте сопротивление датчика температуры испарителя внутреннего блока.
Процедура осмотра и ключевые моменты	Р6 относится к защите испарителя внутреннего блока от высокой температуры из-за плохого теплосъема.

Р7 - Защита от обмерзания испарителя внутреннего блока (режим охлаждения)

Объяснение ошибки	Причина: защиты по температуре испарителя внутреннего блока. Путь проверки: воздухозаборник внутреннего блока → воздушный фильтр внутреннего блока → двигатель вентилятора внутреннего блока → датчик температуры испарителя внутреннего блока
Инструменты, необходимые для проверки	Мультиметр, манометр, датчик температуры испарителя 20кОм (при 25 °С)
Проблемная часть	Датчик температуры испарителя
Процедура осмотра и ключевые моменты	Проверьте воздушный поток внутреннего блока. Проверьте воздушный фильтр внутреннего блока. Проверьте работу вентилятора внутреннего блока. Проверьте сопротивление датчика температуры испарителя внутреннего блока.
Особое внимание	Р7 относится к защите испарителя внутреннего блока от замерзания из-за плохой подачи воздуха.

P8 - Защита от высокого тока наружного блока

<p>Объяснение ошибки</p>	<p>Причина: обнаружение в шине переменного тока превышение установленного значения тока, ограничивает и снижает частоту компрессора наружного блока. Путь проверки: плохой теплосъем → напряжение сети → плата управления наружного блока</p>
<p>Инструменты, необходимые для проверки</p>	<p>Мультиметр, манометр</p>
<p>Проблемная часть</p>	<p>Напряжение сети и плата управления наружного блока</p>
<p>Процедура осмотра и ключевые моменты</p>	<p>Проверьте мультиметром напряжение питания. Манометром проверьте давление хладагента в системе. Если давление хладагента выше нормы, то это приведет к повышению рабочего тока. Замените плату управления наружного блока.</p>

ПРОБЛЕМЫ, НЕ СЧИТАЮЩИЕСЯ ОШИБКОЙ И СБОЕМ СИСТЕМЫ

При нормальной работе кондиционера, для состояний без сбоев, может потребоваться отключение компрессора, ограничение или снижение частоты, чтобы защитить работу всей системы охлаждения (оттаивание, незначительное переохлаждение, избыточное давление, перегрузка по току). Эти проблемы не считаются ошибками и не будут отражаться на работе внутреннего блока. В том числе: защита от перегрузки по току, защита от перегрузки при охлаждении, защита от перегрева в помещении, защита от замерзания при охлаждении в помещении, защита от избыточного и пониженного давления.

Проверка:

Если оттаивание происходит часто, следует проверить теплообмен наружного блока, если скорость вращения вентилятора наружного блока низкая. Если защита по превышению рабочего тока срабатывает при очень высокой температуре окружающей среды в режиме охлаждения, но не при низкой температуре окружающей среды в режиме охлаждения.

Снижение частоты вращения компрессора наружного блока возможно по разным причинам:

- охлаждения при высокой температуре окружающей среды.
- температура испарителя внутреннего блока низкая, чтобы предотвратить замерзание теплообменника внутреннего блока
- защита от избыточного или пониженного давления.
- когда напряжение питания слишком высокое или слишком низкое, но не настолько высокое или настолько низкое, чтобы достичь предела для выключения (в пределах 165-265 В), оно сначала ограничит и понизит частоту, чтобы уменьшить потребность кондиционера в мощности для поддержания работы. Эта защита предназначена для адаптации к нестабильной среде питания.

Руководство по устранению неисправностей при отказах категории L

№	Код ошибки	Описание кода ошибки	Проблемная часть для устранения неполадок
1	L0	Повышенное /пониженное напряжения постоянного тока	Плата управления наружного блока / питание
2	L1	Защита от перегрузки по току компрессора	Плата управления наружного блока / питание / компрессор / провод компрессора
3	L2	Выход из строя компрессора	Плата управления наружного блока /питание/компрессор/ давление хладагента
4	L3	Обрыв фазы компрессора	Плата управления наружного блока/ питание/компрессор/ провод компрессора
5	L4	Отказ привода компрессора	Плата управления наружного блока / питание / компрессор
6	L5	Защита от перегрузки по току	Плата управления наружного блока / питание
7	L6	Защита от перегрузок по току	Плата управления наружного блока / питание

8	L7	Защита от аномалий тока	Плата управления наружного блока
9	L8	Обрыв цепи и отключение питания от нагрузки	Плата управления наружного блока
10	L9	Отказ датчика температуры привода	Плата управления наружного блока
11	LA	Ошибка запуска компрессора	Плата управления наружного блока/ питание/компрессор/ провод компрессора
12	LC	Защита от высокого тока при снижении питающего напряжения	Плата управления наружного блока

Для заметок

СЕРТИФИКАЦИЯ ПРОДУКЦИИ

**Товар сертифицирован на территории
Таможенного союза**

Товар соответствует требованиям:

ТР ТС 004/2011 «О безопасности низковольтного оборудования»,

ТР ТС 020/2011 «Электромагнитная совместимость технических средств»

ТР ЕАЭС 037/2016 Об ограничении применения опасных веществ в изделиях электротехники и радиоэлектроники

Изготовитель:

«Ningbo AUX imp&exp Co., Ltd»
No. 1166 Mingguang North Road, Jiangshan,
Yinzhou District, Ningbo, Zhejiang, P.R.China,
315191

«Нинбо АУКС импорт&экспорт Ко., Лтд»
No. 1166 Минггуан Норф Рoad, Цзяншань,
район Иньчжоу, Нинбо, Чжэцзян, Китай, 315191

Произведено:

«Ningbo AUX imp&exp Co., Ltd»
No. 1166 Mingguang North Road, Jiangshan,
Yinzhou District, Ningbo, Zhejiang, P.R.China,
315191

«Нинбо АУКС импорт&экспорт Ко., Лтд»
No. 1166 Минггуан Норф Рoad, Цзяншань,
район Иньчжоу, Нинбо, Чжэцзян, Китай, 315191